

## MC 240

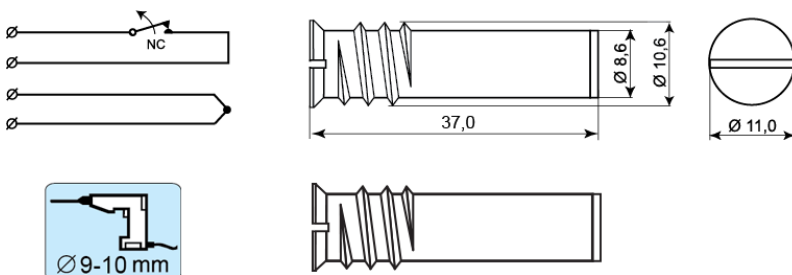
## Magnetkontakt för infällnad, NC

## Produktdetaljer:

Monteringssätt	Infälld
Kontaktfunktion	NC
Godkännanden	EN 50131-2-6 Grade 2, Class IIIA, VdS G 193513 Class B, INCERT B-582-0013, SBSC 9-196, Class 1/2, FG
Kontaktdata	48 VDC / 500 mA / 10 VA
Borrdiameter mm	9-10
Magnettyp	Alnico 5
Montering på stål	Only with accessories
Sluter (trä) mm	27
Sluter (metall) mm	Depending from accessories used
Sabotageskydd	Ja
Anslutning	Kabel
Kapsling	Metall
Kapslingsklass	IP 67
Mått kontakt del (L x Ø) mm	37 x 11
Mått magnet del (L x Ø) mm	37 x 11
Drifttemperatur	-40 - +70 °C
Grade	2




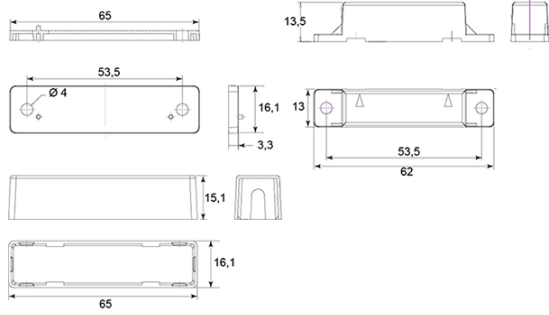

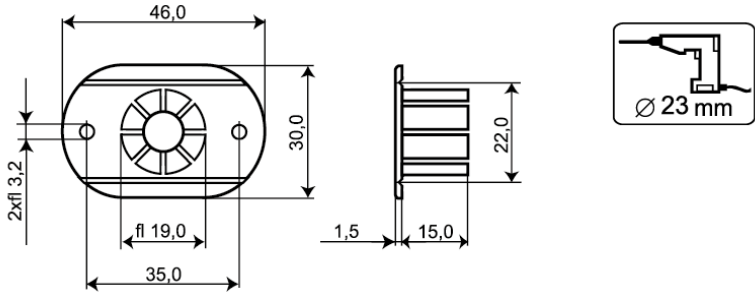

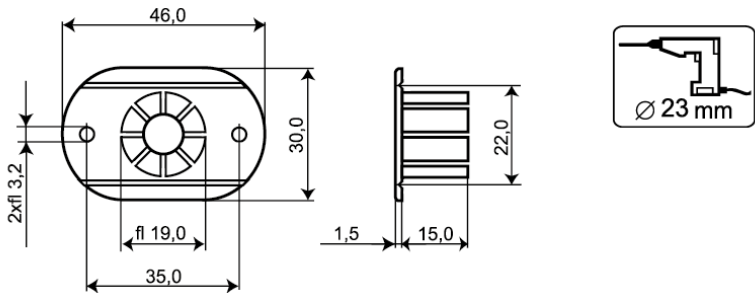

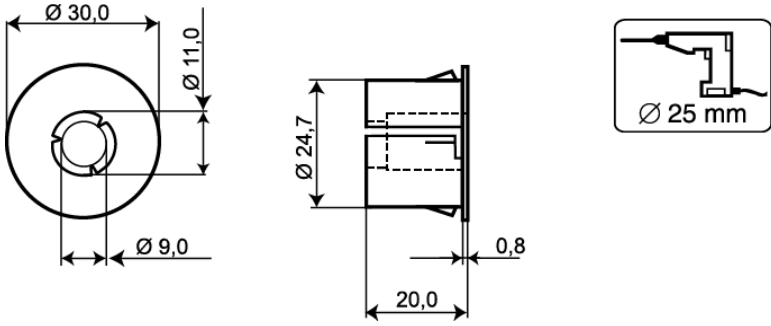

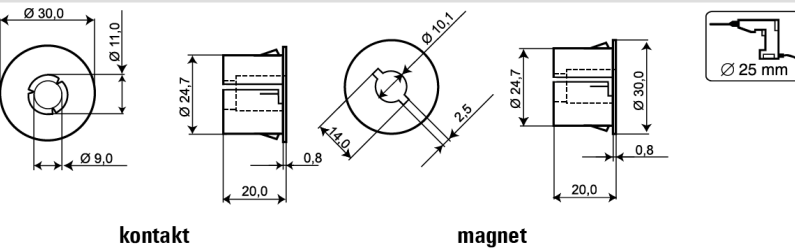
MC 240 är en universell magnetkontakt med NC funktion som kan användas både i larm och passersystem för bevakning av t.ex. dörrar, grindar och fönster mot obehörig öppning. Både kontakt- och magnetdelen är i metall och utformade som en skruv med gängor vilket möjliggör enkel montering i trä eller plast. MC 240 är en helkapslad kontakt enligt kapslingsklass IP 67. Med vårt omfattande utbud av installationstillbehör går det enkelt att montera kontakten både infällt och utanpåliggande även på metall och andra material. Med rätt val av tillbehör kan kontakten även monteras på ståldörrar, kassaskåp, garageportar etc.




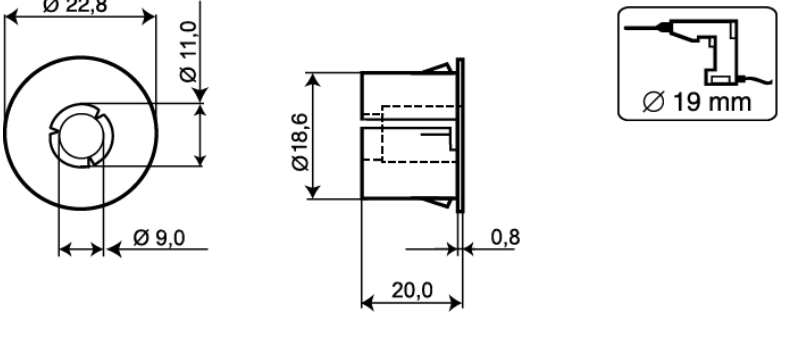

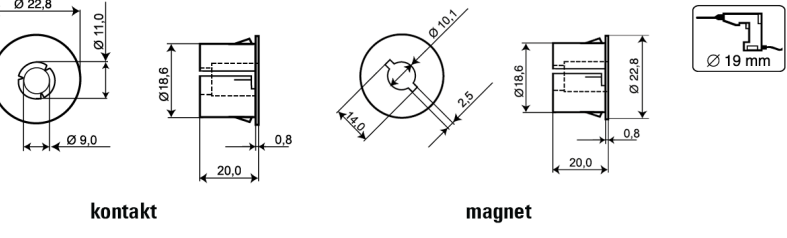

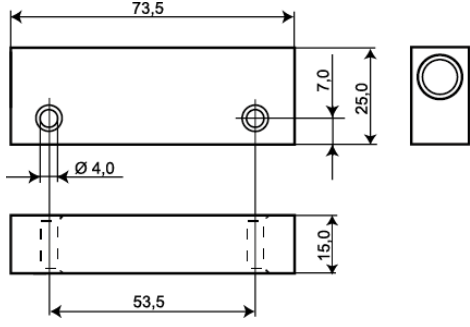

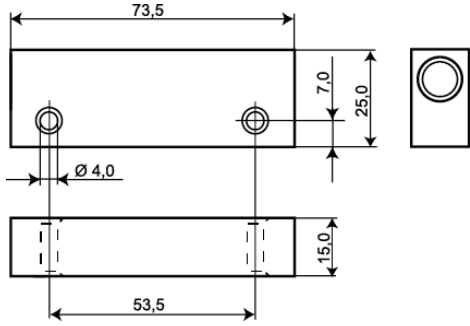
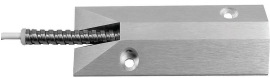
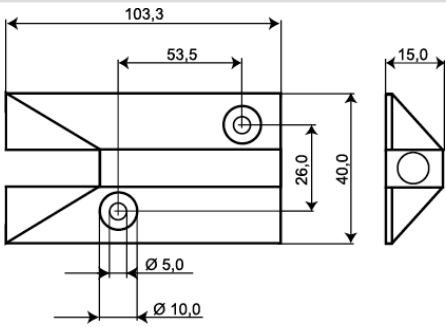
## BESTÄLLINGSINFORMATION

Typ	E-nr	Beskrivning
MC 240	6332701	Magnetkontakt för infällnad, NC, 2 m kabel
MC 240-6	6332702	Magnetkontakt för infällnad, NC, 6 m kabel
MC 240-10	6332703	Magnetkontakt för infällnad, NC, 10 m kabel
MC 240-P1K	6332724	Magnetkontakt för infällnad, NC, 1K parallellmotstånd, 2 m kabel
MC 240-P2,2K	6332725	Magnetkontakt för infällnad, NC, 2,2K parallellmotstånd, 2 m kabel
MC 240-C	6332704	Kontakt del för infällnad utan magnet, NC, 6 m kabel


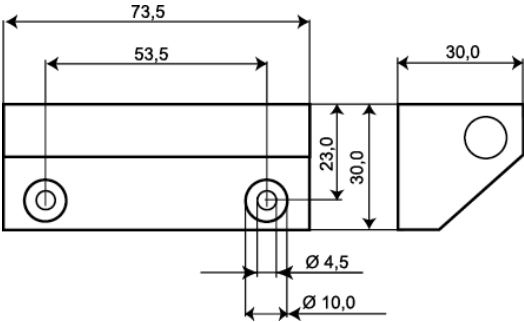

## Relaterade produkter och tillbehör:

	<p><b>MC 200-S3</b></p> <p>Plastkapsling för MC 240, 246 and 247</p>	
	<p><b>MC 200-S11</b></p> <p>Plastadapter för MC 240, 246, 247, 250, 255, 270, 272, 275</p>	
	<p><b>MC 200-S12</b></p> <p>Plastadapter med stark magnet för MC 240, 246, and 247</p>	
	<p><b>MC 200-S21</b></p> <p>Plastadapter för MC 240, 246, 247, 250, 255, 270, 272, 275</p>	
	<p><b>MC 200-S22</b></p> <p>Plastadapter med stark magnet för MC 240, 246 and 247</p>	

## Relaterade produkter och tillbehör:

	<p><b>MC 200-S31</b></p> <p>Plastadapter för MC 240, 246, 247, 250, 255, 270, 272, 275</p>	
	<p><b>MC 200-S32</b></p> <p>Plastadapter med stark magnet för MC 240, 246, 247</p>	
	<p><b>MC 200-4</b></p> <p>Aluminiumkapsli ng för MC 240, 246 and 247</p>	
	<p><b>MC 200-5</b></p> <p>Aluminiumdel med extra stark magnet för MC 240, 246 and 247</p>	
	<p><b>MC 200-6</b></p> <p>Aluminiumkapsli ng för golvmontage för MC 240, 246 and 247</p>	

## Relaterade produkter och tillbehör:

	<p><b>MC 200-7</b></p> <p>Aluminiumkapsling för MC 240, 246 and 247</p>	
	<p><b>MC 200-8</b></p> <p>Aluminiumdel med extra stark magnet för MC 240, 246 and 247</p>	