

MC 246

Magnetkontakt för infällnad, NC/NO



Produktdetaljer:

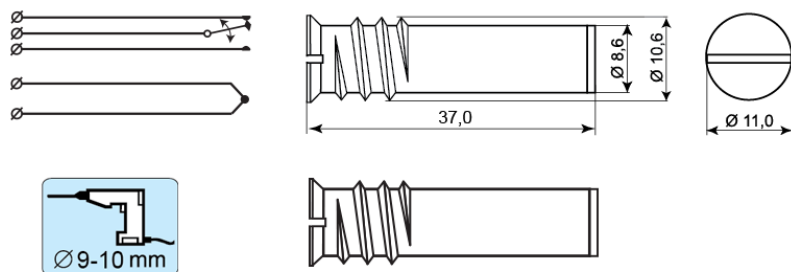
| | |
|-----------------------------|---|
| Monteringssätt | Infälld |
| Kontaktfunktion | Växlande NC/NO |
| Godkännanden | EN 50131-2-6 Grade 2, Class IIIA, INCERT B-582-0014, SBSC 9-197, Class 1/2, F&P, FG |
| Kontaktdata | 48 VDC / 250 mA / 5 VA |
| Borrdiameter mm | 9-10 |
| Magnettyp | Alnico 5 |
| Montering på stål | Endast med tillbehör |
| Sluter (trä) mm | 18 |
| Sluter (metall) mm | X |
| Sabotageskydd | Ja |
| Anslutning | Kabel |
| Kapsling | Metall |
| Arbetstemperatur | -40°C - +70°C |
| Kapslingsklass | IP 67 |
| Mått kontakt del (L x Ø) mm | 37 x 11 |
| Mått magnet del (L x Ø) mm | 37 x 11 |
| Grade | 2 |



MC 246 är en universell magnetkontakt med växlande (NC/NO) funktion som kan användas både i larm och passersystem för bevakning av t.ex. dörrar, grindar och fönster mot obehörig öppning.

Både kontakt- och magnetdelen är i metall och utformade som en skruv med gängor vilket möjliggör enkel montering i trä eller plast. Med vårt omfattande utbud av installationstillbehör går det enkelt att montera kontakten både infällt och utanpåliggande även på metall och andra material.


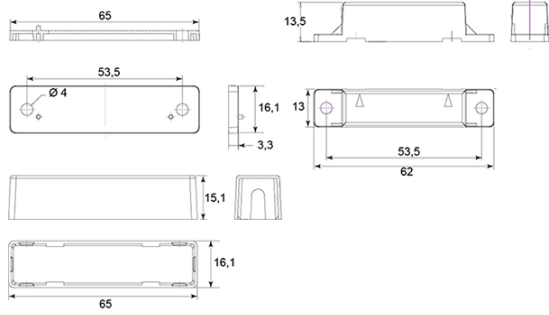

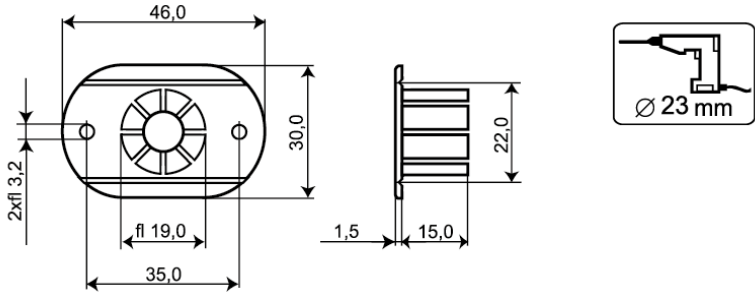

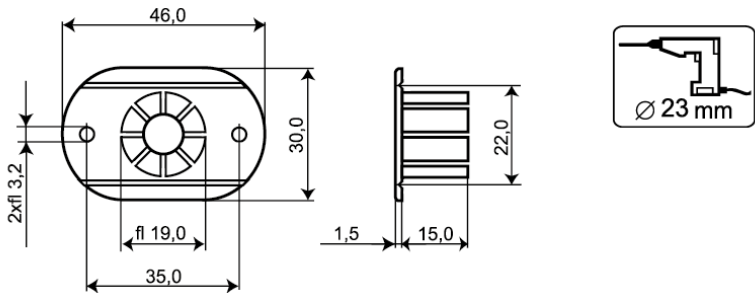

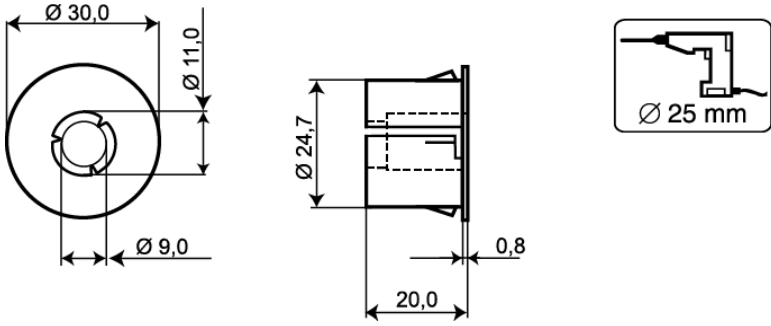

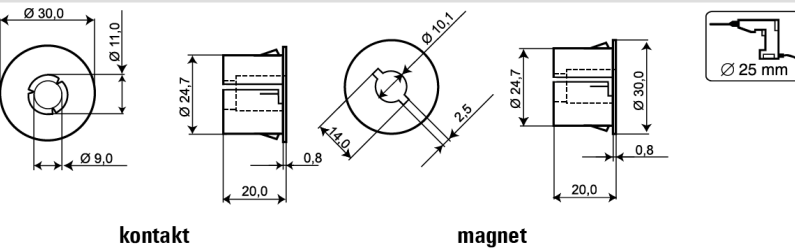
Med rätt val av tillbehör kan kontakten även monteras på ståldörrar, kassaskåp, garageportar etc.




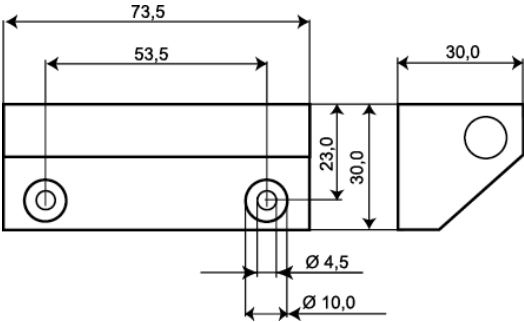

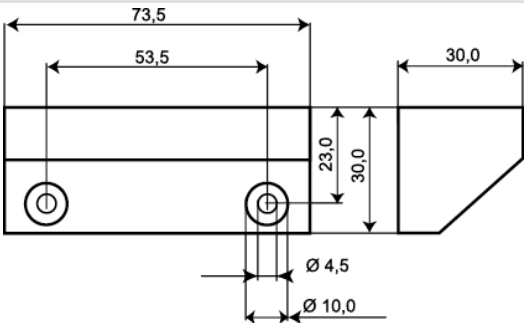
BESTÄLLINGSINFORMATION

| Typ | E-nr | Beskrivning |
|-----------|---------|--|
| MC 246 | 6332710 | Magnetkontakt för infällnad, växlande, 2 m kabel |
| MC 246-6 | 6332711 | Magnetkontakt för infällnad, växlande, 6 m kabel |
| MC 246-10 | 6332712 | Magnetkontakt för infällnad, växlande, 10 m kabel |
| MC 246-C | 6332713 | Kontakt del för infällnad utan magnet, växlande, 6 m kabel |

Relaterade produkter och tillbehör:

| | | |
|---|--|--|
|  | <p>MC 200-S3</p> <p>Plastkapsling för MC 240, 246 and 247</p> |  |
|  | <p>MC 200-S11</p> <p>Plastadapter för MC 240, 246, 247, 250, 255, 270, 272, 275</p> |  |
|  | <p>MC 200-S12</p> <p>Plastadapter med stark magnet för MC 240, 246, and 247</p> |  |
|  | <p>MC 200-S21</p> <p>Plastadapter för MC 240, 246, 247, 250, 255, 270, 272, 275</p> |  |
|  | <p>MC 200-S22</p> <p>Plastadapter med stark magnet för MC 240, 246 and 247</p> |  |

Relaterade produkter och tillbehör:

| | | |
|---|---|--|
|  | <p>MC 200-7</p> <p>Aluminiumkapsling för MC 240, 246 and 247</p> |  |
|  | <p>MC 200-8</p> <p>Aluminiumdel med extra stark magnet för MC 240, 246 and 247</p> |  |