

## MC 270

## Högsäkerhetskontakt för infällnad, NC



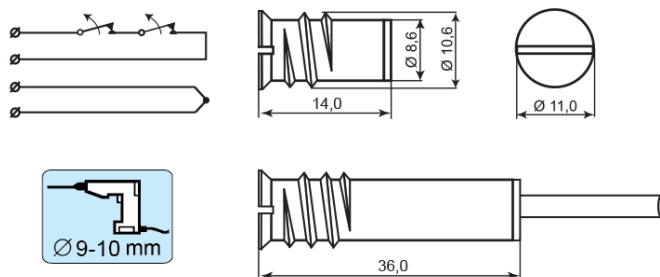
## Produktdetaljer:

Monteringssätt	Infälld
Kontaktfunktion	NC
Godkännanden	EN 50131-2-6 Grade 3, Class IIIA, VdS G 197063 Class C, INCERT B-582-0013, SBSC 9-205, Class 3/4, NBU-T02-21/2018
Kontaktdata	48 VDC / 500 mA / 10 VA
Borrdiameter mm	9-10
Magnettyp	Neodymium (NdFeB)
Montering på stål	Endast med tillbehör
Sluter (trä) mm	16
Sabotageavstånd (trä) mm	5
Sluter (metall) mm	X
Sabotageskydd	Ja
Anslutning	Kabel
Kapsling	Metall
Arbetstemperatur	-40°C - +70°C
Kapslingsklass	IP 67
Mått kontaktdel (L x Ø) mm	37 x 11
Mått magnetdel (L x Ø) mm	14 x 11
Grade	3



MC 270 är en universell magnetkontakt med NC funktion för högsäkerhetsanläggningar som kan användas både i larm och passersystem för bevakning av t.ex. dörrar, grindar och fönster mot obehörig öppning. Kontakten är speciellt anpassad för banker, museer, konsthallar, butiker etc.


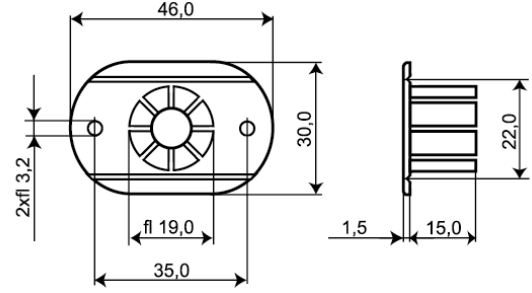
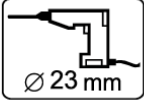

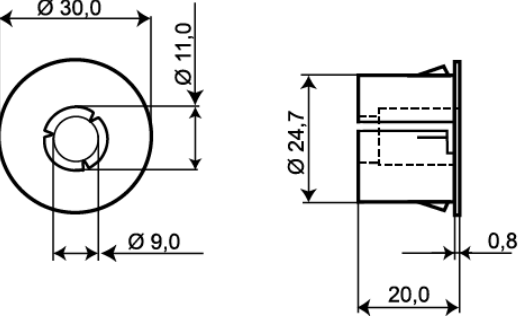
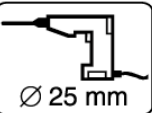

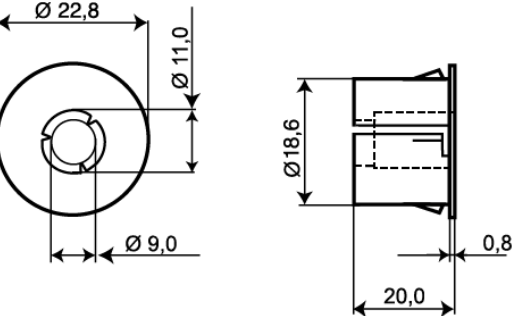
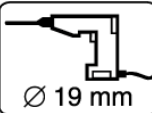
Både kontakt- och magnetdelen är i metall och utformade som en skruv med gängor vilket möjliggör enkel montering i trä eller plast. Med vårt omfattande utbud av installationstillbehör går det enkelt att montera kontakten infällt även på metall och andra material.



## BESTÄLLINGSINFORMATION

Typ	E-nr	Beskrivning
MC 270	6332730	Högsäkerhetskontakt för infällnad, NC, 2 m kabel
MC 270-6	6332731	Högsäkerhetskontakt för infällnad, NC, 6 m kabel
MC 270-10	6332732	Högsäkerhetskontakt för infällnad, NC, 10 m kabel
MC 270-C	6332733	Kontakt del för infällnad utan magnet, NC, 6 m kabel

## Relaterade produkter och tillbehör:

	<p><b>MC 200-S11</b></p> <p>Plastadapter för MC 240, 246, 247, 250, 255, 270, 272, 275</p>		 <p>Ø 23 mm</p>
	<p><b>MC 200-S21</b></p> <p>Plastadapter för MC 240, 246, 247, 250, 255, 270, 272, 275</p>		 <p>Ø 25 mm</p>
	<p><b>MC 200-S31</b></p> <p>Plastadapter för MC 240, 246, 247, 250, 255, 270, 272, 275</p>		 <p>Ø 19 mm</p>