

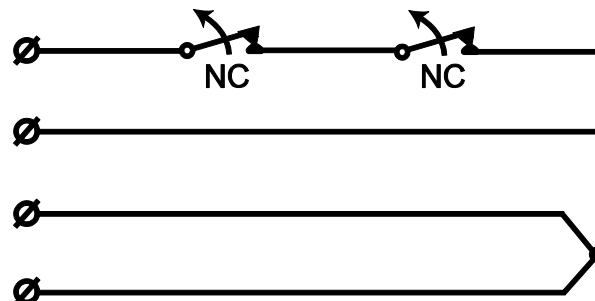
Datablad och Monteringsinstruktion
MC 270-S45

BESKRIVNING

MC 270-S45 är en högsäkerhetskontakt för utanpåliggande montage för mer robusta tillämpningar såsom för garageportar, grindar och andra industritillämpningar. Den består av en kontaktdel och en magnetdel inbyggda i aluminiumhus. Kontaktdelen har en 6m kabel som är skyddad med en 1m rostfri flexibel slang i början. Som tillbehör finns rostfri slang och olika monteringsvinklar i aluminium. Magnetdelen har en extra stark magnet för att ge ett stort gap.

TEKNISKA DATA

Montering	Utanpåliggande
Sabotage	max. 15 mm
Slutande kontakt	typ. 34mm +/- 20 %
Brytande kontakt	typ. 42mm +/- 20 %
Kontakttyp	NC
Max. spänning	48 V DC/AC
Max. ström	400 mA DC/AC
Max. kontaktbelastning	10 W
Livslängd	>20 miljoner slutningar vid 10 V/4 mA
Kabel	6 m, ϕ 3,2 mm, 4x0,14 mm ²
Rostfri slang (finns som tillbehör om längre behövs)	1 m, ϕ 8,2 mm
Temperaturområde	-40°C bis +70°C
Luftfuktighet	max. 95% RH
Material	Aluminium
Skyddsklass	IP 67
Kontaktdimensioner LxHxB	74 x 15 x 25 mm
Magnetdimensioner LxHxB	74 x 15 x 25 mm
Miljöklass enligt EN 500130-5:2011	Class IIIA
Testad enligt: EN50131-2-6:2008;	Grade 3
Testad enligt VdS	Utan resistanser G116028 Klass C, Miljöklass III Med inbyggda resistanser G116028 Klass C, Miljöklass III
Certifierad	VdS, SBSC, F&P, FG, INCERT

KOPPLINGSSCHEMA

AVSTÅNDSTABELL

Kontaktfunktion	Avstånd i mm	Tolerans
Sluten	34 mm	20%
Öppen	42 mm	20%
Sabotage	15 mm	20%

FUNKTION

MC 240-S45 magnetkontakt har två delar, en kontakt del med en reedkontakt samt en magnetdel med en ingjuten magnet. Rätt monterad på ett objekt sluter magnetfältet reedkontakten. När avståndet mellan magnetdel och kontakt del blir för stort bryter reedkontakten. Monteras kontakt delen eller magnet delen på stålplåt avleds magnetfältet från kontakt delen och minskar magnetfältet från magneten så kontaktens olika avstånd påverkas. Därför måste underlag monterats under både magnetdel och kontakt del.

Magnetkontakten får inte monteras i närheten av starka magnetfält.

MONTERING

Kontakt del och magnet del skall monteras parallellt med varandra så som figurerna visar. En förskjutning reducerar gapet. Kontakt delen monteras på den fasta delen och magnet delen monteras på den rörliga delen.

För att underlätta montaget finns ett antal olika utformade monteringsvinklar. Undvik att montera både magnet del och kontakt del direkt på magnetiskt material utan att använda underlägg.

OBS

Använd alltid omagnetiska skruvar och muttrar.

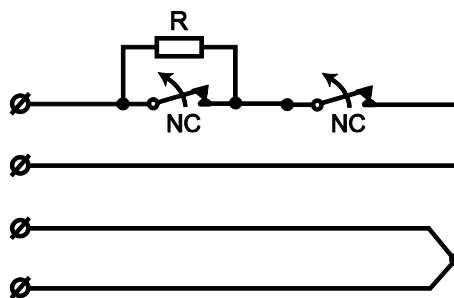
Kontrollera alltid kontaktens funktion och avstånd med en ohmmeter direkt efter montaget.

INBYGGDA RESISTANSER

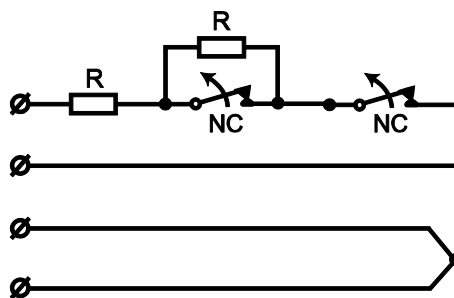
MC 270-S45 kontakt del kan beställas med en eller två inbyggda resistanser

MC 270-R-S45 med en resistans av valfritt värde kopplad över kontakten.

MC 270-2xR-S45 med två resistanser en parallellt över kontakten och en som 2EOLR resistans i serie med kontakten



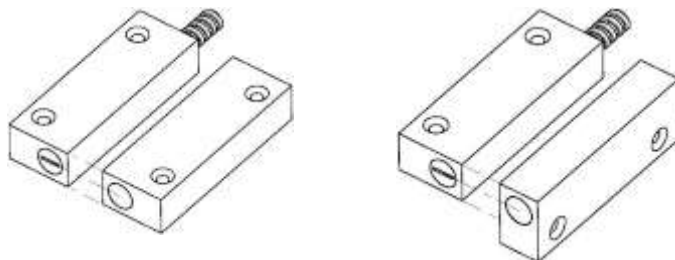
MC 270-R-S45:



MC 270-2xR-S45:

INSTALLATIONS RITNINGAR

MC 270-S45



MC 200-8 tillbehör med extra stark magnet

