

Analysator for glassbruddetektorer

IU400

Dette er en analysator for Alarmtech glassbruddetektorer GD475 og sjokkdetektor CD475 for tilkobling til alarmsentraler. Enheten har 3 releér, et for alarm, et for feil og et for sabotasje (åpning av lokket eller kommunikasjonsbrudd med detektorene). Maksimum 10 stk detektorer av type GD475/CD475 kan kobles til analysatoren.



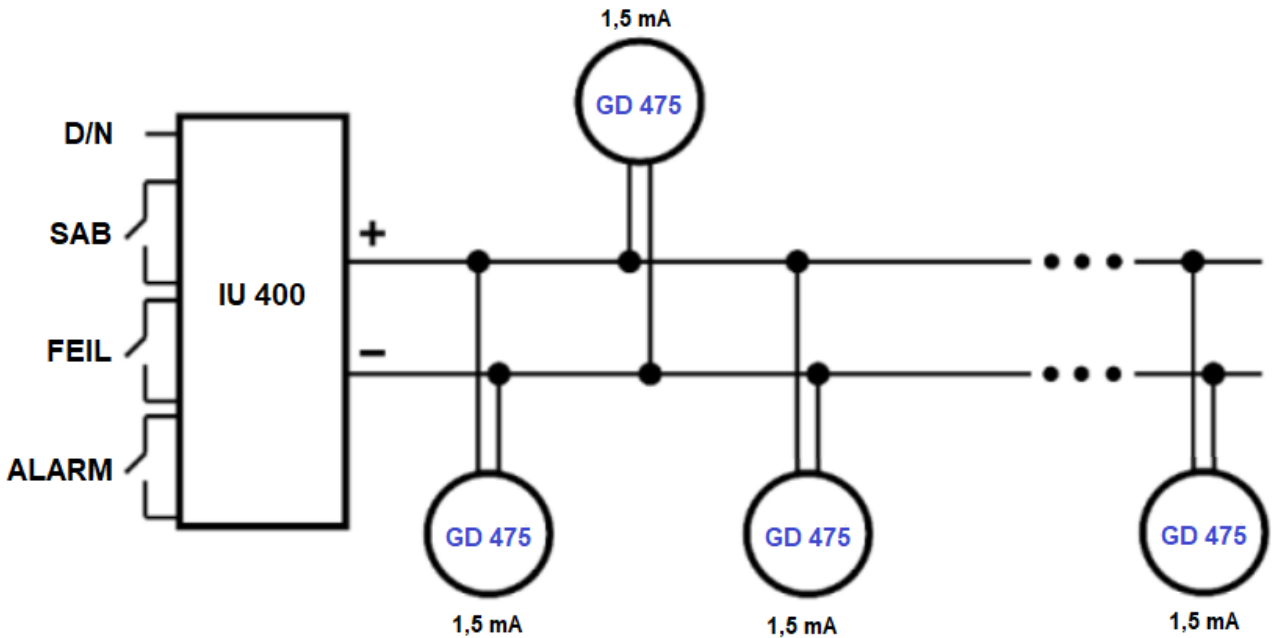
IU400 sammen med en eller flere GD/475/CD475 er testet og godkjent i henhold til EN50131-3 som gir en FG godkjenning i **Grad 3**.

Tekniske spesifikasjoner

Type	Data
Alarmutgang:	relé, 23 ohm i serie, max 100mA
Forsyningsspenning:	9-30 VDC
Feilindikering ved lav spenning:	mindre enn 7,5 V ved DAG, 5,5V ved NATT
Normalt funksjonsområde:	2600ohm/ 3mA till 260 ohm/30mA
Spenning på sløyfen DAG/NATT:	ca 8,0 VDC / ca 6,0 VDC
Størrelse:	91 x 31 x 23 mm
Temperaturområde:	-10°C til +55°C

Distribueres i Norge av:

Analysator for glassbruddetektorer



Distribueres i Norge av:



Trenger du support?

Vi er veldig opptatt av at du som kunde skal få den supporten du trenger. Vårt supportteam er klare til å hjelpe deg!



Trenger du et kurs?

Vi holder jevnlig kurs på våre produkter slik at du som montør bruker kortere tid og er trygg på installasjon av våre produkter

Noby AS
Cecilie Thoresensvei 5
1153 Oslo

Telefon: 23 03 14 00
E-post: salg@noby.no

Hjemmeside: www.noby.no