

## Innfelt magnetkontakt for stål

### MC370-S31-5 - magnetkontakt for innfelling i stål

Magnetkontakt beregnet for innfelt montering. Magneten har NC-funksjon og benyttes som regel i innbruddsalarmsystemer og adgangskontrollanlegg for overvåkning av dører, porter og vinduer. Både kontakt og magnet er i vanntett plastkapsling (IP67) med flenser som gjør det enkelt å montere i treverk uten ekstra tilbehør. Det medfølger et plastadaptersett (MC300-S31) som gjør at denne kan monteres i stål eller der man ønsker lengre magnetgap. *Snap-in* feste for 2 materialtykkelser, 1mm og 1,5mm.



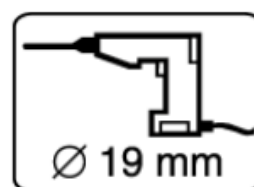
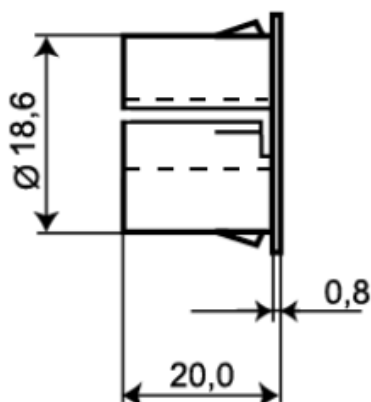
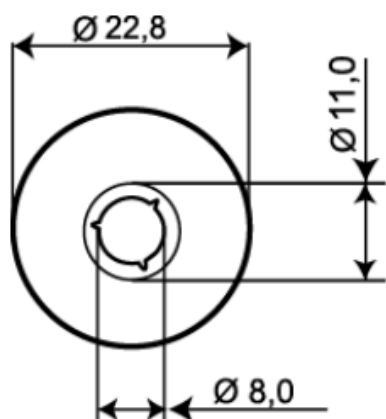
#### Tekniske spesifikasjoner

Type	Data
Montering:	Innfelt
Funksjon:	NC
Kontaktdata:	48 VDC / 500 mA / 10 VA

Distribueres i Norge av:

## Innfelt magnetkontakt for stål

Type	Data
Magnettype:	Alinico 5
Mål kontaktdel (L x Ø):	36 x 9 mm
Mål magnetdel (L x Ø):	14 x 9 mm
Tilkobling:	kabel, 5 meter
Kapsling / IP 67:	ABS plast / IP67
Sabotasjebeskyttet:	Ja
Temperaturområde:	-40°C til 70°C
IP grad:	Grad 3



Distribueres i Norge av:



## Trenger du support?

Vi er veldig opptatt av at du som kunde skal få den supporten du trenger. Vårt supportteam er klare til å hjelpe deg!



## Trenger du et kurs?

Vi holder jevnlig kurs på våre produkter slik at du som montør bruker kortere tid og er trygg på installasjon av våre produkter

Noby AS  
Cecilie Thoresensvei 5  
1153 Oslo

Telefon: 23 03 14 00  
E-post: [salg@noby.no](mailto:salg@noby.no)

Hjemmeside: [www.noby.no](http://www.noby.no)