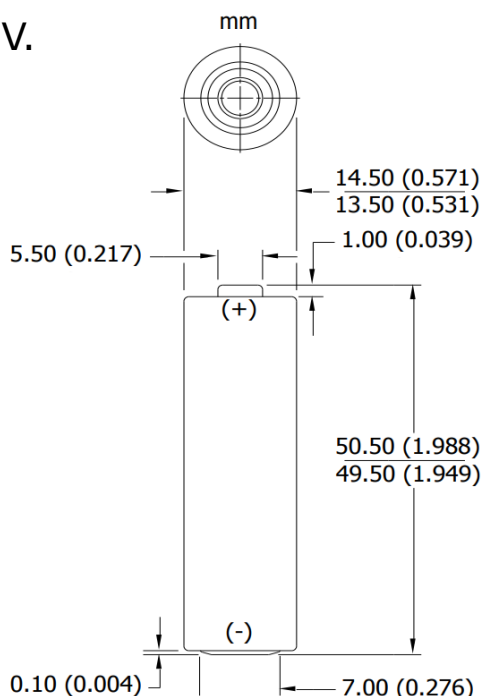


Alkalisk batteri 1,5 V

BAT-1V5-AA

Alkalisk Energizer E91 AA batteri 1,5V.



Tekniske spesifikasjoner

Type	Data
Type:	Alkalisk batteri Sink-mangandioksid
Spenning:	1,5 V
Kapsling:	plastetikett
Holdbarhet:	10 år ved 21°C
Vekt:	23 gram
Temperaturområde drift:	-18°C til 55°C

Distribueres i Norge av:

Noby AS
www.noby.no
salg@noby.no
 Telefonnr: 23 03 14 00



Trenger du support?

Vi er veldig opptatt av at du som kunde skal få den supporten du trenger. Vårt supportteam er klare til å hjelpe deg!



Trenger du et kurs?

Vi holder jevnlig kurs på våre produkter slik at du som montør bruker kortere tid og er trygg på installasjon av våre produkter

Noby AS
Cecilie Thoresensvei 5
1153 Oslo

Telefon: 23 03 14 00
E-post: salg@noby.no

Hjemmeside: www.noby.no