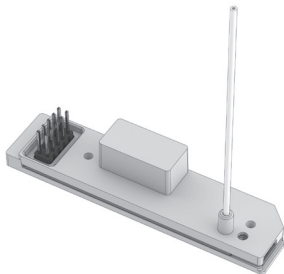


RadioLINK⁺ modul Ei100MRF for strømdrevne røyk-/varmevarslere Ei160e/Ei2110e-serien



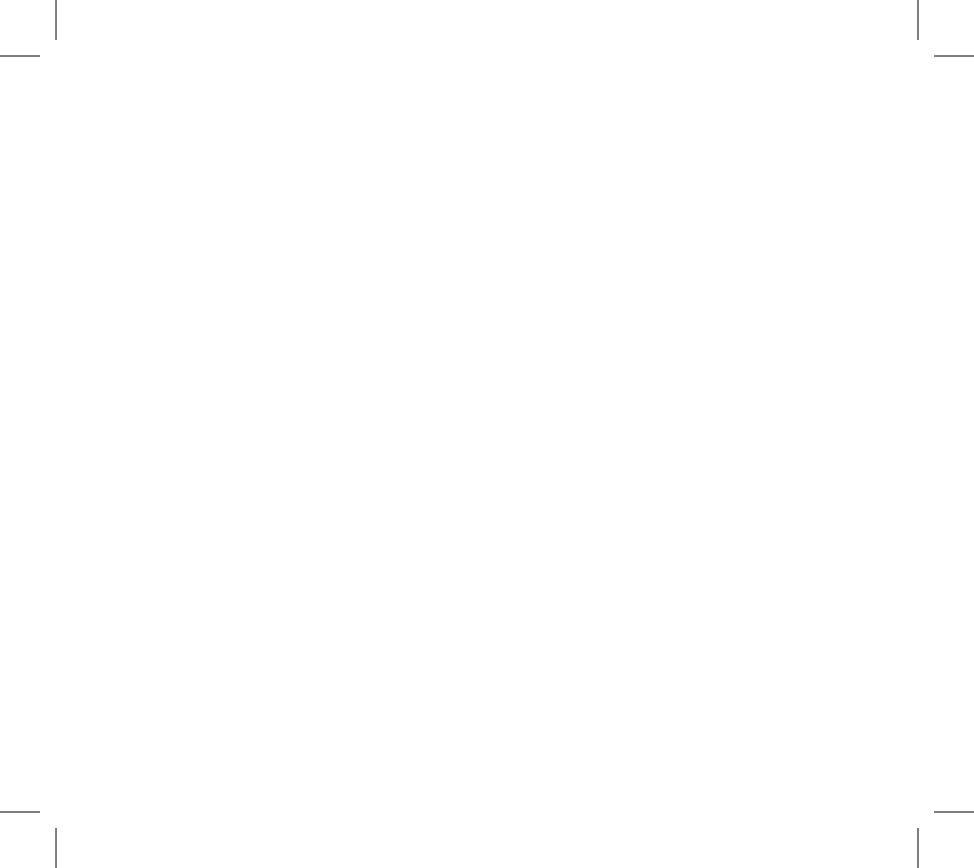
Ei100MRF-modul

(kun for bruk med enheter i e-serien)

Instruksjoner

Les og oppbevar denne bruksanvisningen så lenge produktet er i bruk. Den inneholder viktig informasjon om bruk og installasjon av modulen. Bruksanvisningen bør anses som en del av produktet.

Hvis du kun installerer modulen, må bruksanvisningen gis til eieren av produktet. Bruksanvisningen skal gis videre til alle etterfølgende brukere.



Innholdsfortegnelse

	side
Innledning	3
Installasjon og huskoding	4
Tilleggsfunksjoner	10
Indikatoroversikt	12
Systemeksempler.....	13
Testing av systemet	15
Sammenkoblede karbonmonoksid- og røykvarslere.....	16
RadioLINK ⁺ feilsøking	17
Tekniske spesifikasjoner	18
Garanti	19
Begrensninger i radiokommunikasjonen	19

Innledning

Ei100MRF RadioLINK⁺ er neste generasjons RF-modul som er utviklet for å passe i de strømdrevne Easi-fit-enhetene i Ei160e- og Ei2110e-serien. Ei100MRF RadioLINK⁺ erstatter Ei168RC RadioLINK-enheten.

Hovedfunksjonen til Ei100MRF er å koble alle varslere fra Ei Electronics trådløst sammen i et system ved hjelp av et RF-signal, dvs. når en varsler registrerer en brann, vil Ei100MRF-modulen tilknyttet den spesifikke enheten sende et RF-signal som vil utløse alarmen i alle de andre enhetene i systemet.

Ei100MRF-modulen plugges inn på baksiden av monteringsplaten på en varsler i Ei160e- eller Ei2110e-serien. RF-kommunikasjon gjennom denne modulen fjerner behovet for å installere lange sammenkoblede ledninger mellom alle enhetene i forskjellige etasjer og i ulike rom. Ei100MRF-modulen får strøm fra den enheten den er koblet til.

Modulen har også en «multiple repeater»-funksjon for flere signalveier slik at det skapes et robust RF-nettsystem og også øker RF-rekkevidden.

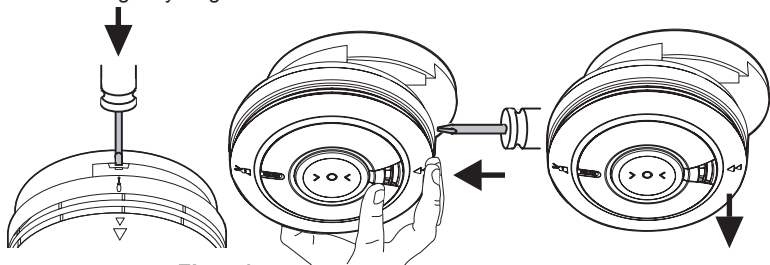
Installasjon og huskoding

NB! Koble fra strømmen før enheten fjernes

Etter at strømmen er koblet fra er det trygt å fjerne varsleren fra monteringsplaten. Sett en skrutrekker inn i sporet på siden av varsleren.

Skyv den nedre halvdel av varsleren vekk fra skrutrekkeren i pilretningen som angitt på dekselet (se figur 1 nedenfor).

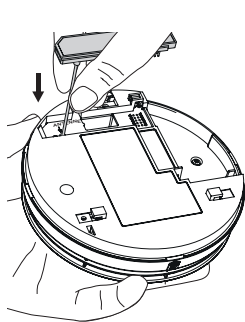
OBS! Det kan hende at den eksisterende kabelforbindelsen må kobles fra på dette punktet (se avsnittet «Installasjon» i varslersens bruksanvisning). Hvis det finnes en kabelforbindelse og en RF-kobling mellom de **SAMME** to varslerne, kan det oppstå et kontinuerlig sløyfesignal.



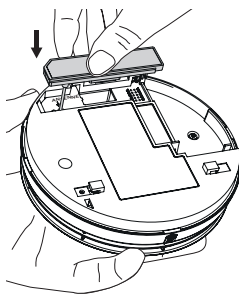
Figur 1

Montering av Ei100MRF-modulen

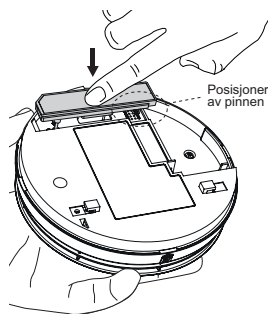
For å montere Ei100MRF-modulen må du først føre den fleksible antennen inn i det angitte hullet på baksiden av varsleren inntil rundt 2/3 av lengden er ført inn (fig. 2a). Hold deretter i modulen (fig. 2b) og sett den inn i varsleren. Pass på at pinnene har en korrekt posisjon i forhold til monteringsplaten når modulen settes på plass (fig. 2c). Sørg for at modulen er skjøvet helt inn ved å kontrollere at den er i flukt med resten av varsleren (fig. 2d).



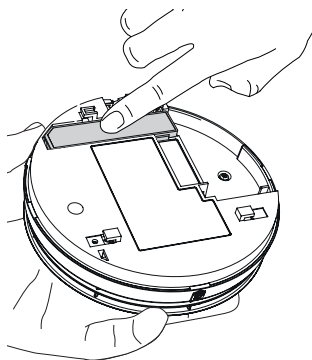
Figur 2a



Figur 2b



Figur 2c



Figur 2d

Huskoding av varsleren

Kontroller at varsleren er riktig koblet på monteringsplaten igjen ved å sjekke den grønne LED-indikatoren på dekselet. Ei100MRF får strøm når den røde, blå og grønne LED-indikatoren på siden av varsleren blinker én gang (se fig. 3).

Bruk en skrutrekker og trykk inn huskodingsknappen på siden av varsleren til den blå indikatorlampen begynner å lyse (se fig. 4).

Slipp deretter knappen umiddelbart. Den blå indikatorlampen vil blinke raskt og deretter stoppe. Blinkingen vil deretter gjentas hvert 5. sekund.

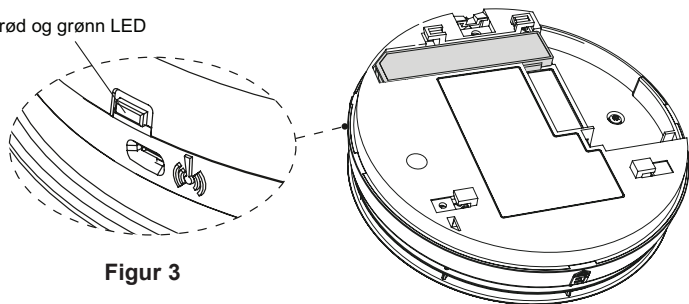
Gjenta denne fremgangsmåten for alle varslere i systemet og eventuelle RF-tilbehør som f.eks. styringsenheten Ei450.

Kontroller at alle RF-enheter er huskodet. Dette gjøres ved å telle antall blå blink på hver RF-modul. Antall blink skal tilsvare antall RF-enheter i systemet (dvs. fire blink hvis det er fire enheter i systemet).

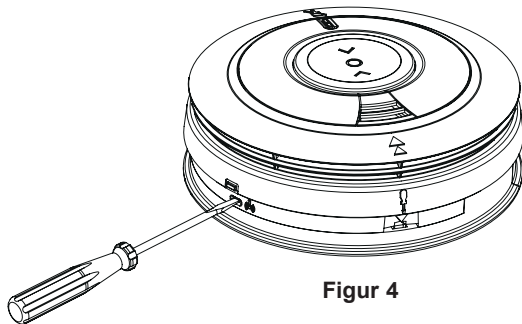
NB! For enkel installasjon og RF-kommunikasjon anbefaler vi installasjon av opptil 12 RF-enheter i et RF-kodet system. Kontakt oss for å få informasjon om det er behov for ytterligere RF-enheter.

Du kan gå ut av denne modusen ved å trykke på huskodingsknappen på en av RF-enhetene. Hold knappen inne til den blå indikatorlampen lyser permanent. Slipp deretter knappen.

Blå, rød og grøn LED



Figur 3



Figur 4

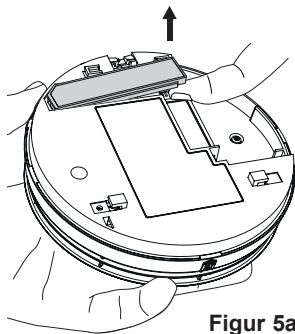
Varsleren vil nå sende et signal til alle de andre RF-enhetene i systemet om å gå ut av huskodingsmodusen. RF-enhetene går også automatisk ut av huskodingsmodusen etter 30 minutter. Trykk på testknappen på en av varslerne for å teste systemet. Etter et par sekunder skal alarmen høres fra alle enhetene. Alle varslerne i systemet må kontrolleres på samme måte. **OBS!** Ikke utfør huskoding på en annen gruppe (f.eks. i en naboelighet) før huskodingen av den aktuelle gruppen er fullført.

Tilbakestilling til fabrikkinnstillinger

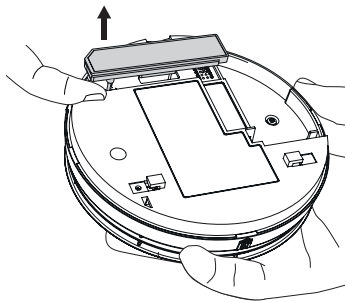
Iblant, for å kunne løse et RF-kommunikasjonsproblem, kan det være nødvendig å tilbakestille og huskode systemet på nytt. For å gjøre dette må du trykke og holde huskodingsknappen inne til du ser den blå indikatorlampen blinke på dekselet (ca. 7 sekunder). Slipp deretter knappen umiddelbart. Gjenta denne prosedyren på alle varslerne.

Fjerning av Ei100MRF-modulen

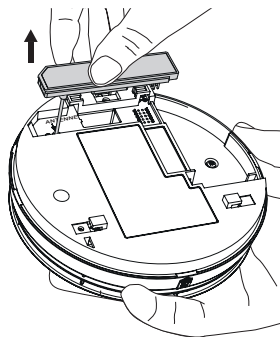
En RF-modul som allerede er montert på en varslar kan fjernes eller byttes ut ved behov. Dette gjøres ved å først løfte modulen 5-6 mm med pekefingeren for å løsne kontaktpinnen (fig. 5a), deretter gjenta prosessen på motsatt ende for å løsne antennen (fig. 5b), og så fjerne modulen helt ved å løfte den direkte opp slik at pinnene har en vertikal posisjon i forhold til varsleren (fig. 5c).



Figur 5a



Figur 5b



Figur 5c

Tilleggsfunksjoner

Ei100MRF RadioLINK⁺ modulen har tilleggsfunksjoner som ikke er tilgjengelige for Ei Electronics RadioLINK-produkter. Følgende funksjoner vil kun fungere sammen med RadioLINK⁺ enheter.

1. Ekstern huskoding (nødvendig hvis du ønsker å legge til en ny varslers i et installert system)

2. Uthenting av data

*Merk: Disse funksjonene vil ikke være tilgjengelige med mindre du har fullført huskodingen.

1. Ekstern huskoding

Hvis det er nødvendig å utvide et RF-system eller hvis du ønsker å legge til en varslers i et system kan du gjøre dette ved bruk av «ekstern huskoding»-funksjonen. Start med å ta en skrutrekker og trykke inn huskodingsknappen på en av varslerne som allerede er installert. Hold knappen inne til du ser alle lysene blinke (rød, blå og grønn LED). Slipp deretter knappen umiddelbart. Denne enheten vil nå sende en RF-melding til de andre (kompatible) enhetene som allerede er installert i systemet om å starte huskodingsmodusen. Installer deretter den nye varsleren og sett den også i huskodingsmodus (se avsnittet «Installasjon og huskoding»). Sørg for å sette av nok tid til å sikre at alle varslerne er riktig huskodet. (Dette kan bekreftes ved å telle antall blink på hver enhet). Du kan deretter avslutte huskodingen manuelt eller la varsleren automatisk avslutte huskodingen etter 30 minutter. **(NB! For at denne funksjonen skal fungere må alle enhetene is systemet være RadioLINK+.)**

2. Uthenting av data

Ei100MRF RadioLINK+ modulen er utstyrt med en funksjon som gjør det mulig å hente ut informasjon fra en kompatibel Ei Electronics-varslers enhet ved bruk av en Ei Electronics-nedlastingsenhet. Når systemet er satt opp, har man sikker tilgang til informasjonen både inne i eller utenfor en eiendom dersom tilgang er et problem. Hendelsesloggen kan inneholde veldig nyttig informasjon om alle registrerte hendelser i varslersens historie, som f.eks. brann, fjerning av varslersenheter, knapptester, osv.

Hendelseslogger kan hentes frem så mange ganger som nødvendig.

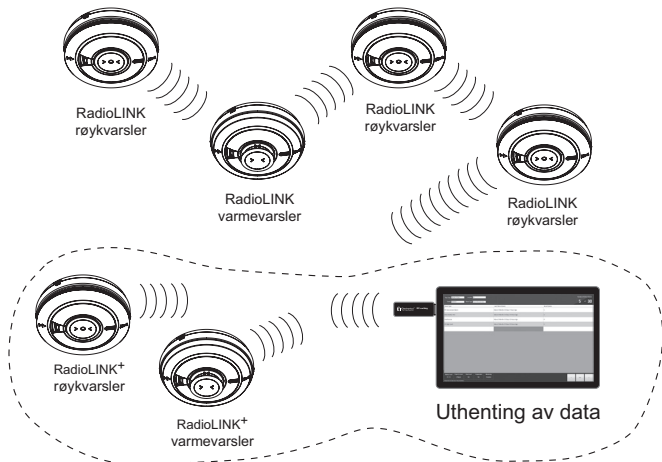
Mer informasjon om hvordan du bruker denne funksjonen finner du ved å gå til den relevante delen vedrørende uthenting av data for RadioLINK+ på www.eielectronics.com.

Ei100MRF-indikatoroversikt

Ei100MRF-indikatoroversikt					
Normal drift		Blå LED	Rød LED	Grønn LED	Alarm
Aktivering		1 blink	1 blink	1 blink	Deaktivert
Standby		Deaktivert	Deaktivert	Deaktivert	Deaktivert
Varsler		3,5 sek blink etterfulgt av blink hvert 10. sek	Deaktivert	Deaktivert	Full alarm
Fjerning av varslerenheten		3,5 sek blink hvert 6. minutt i 4 timer	Deaktivert	Deaktivert	Deaktivert
Start/avslutt modus	Handling	Blå LED	Rød LED	Grønn LED	Alarm
Start huskoding	Trykk og slipp ved blått lys	Blinker kort og stopper	Deaktivert	Deaktivert	Deaktivert
I huskodingsmodus		(1 blink pr. enhet) hvert 5. sek *	Deaktivert	Deaktivert	Deaktivert
Avslutt huskoding	Trykk og slipp ved blått lys	3,5 sek blink	Deaktivert	Deaktivert	Deaktivert
Tilbakestilling til fabrikkinnstillinger	Trykk og slipp ved blinkende blått lys	Rask blinking etterfulgt av ett blink	Deaktivert	Deaktivert	Deaktivert
Ekstern huskoding	Trykk og slipp ved blinkende lys i flere farger	Rask blinking etterfulgt av 3,5 sek blink	Deaktivert	Deaktivert	Deaktivert

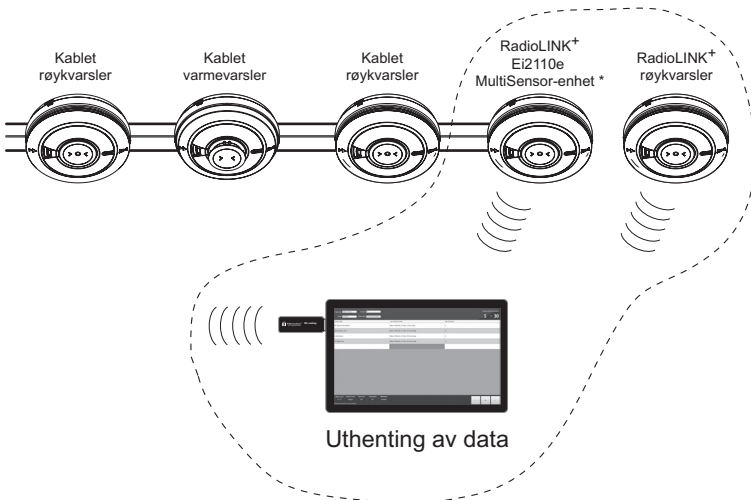
* Se avsnittet «Installasjon og huskoding» for mer informasjon.

RF-system (RadioLINK og RadioLINK⁺)



Merk: Ekstern huskoding / overvåking / uthenting av data kun for enheter med RadioLINK⁺

RadioLINK⁺ og et hybridssystem med kabler



* NB! I hybridssystemer anbefaler vi opptil 6 kablede enheter hvor LINK-enheten er en Ei2110e MultiSensor-varsler

Testing av systemet

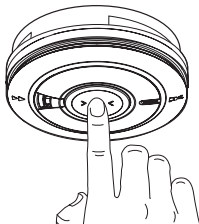
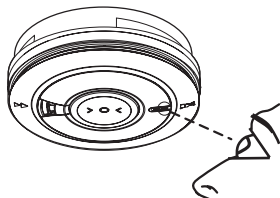
Kontroller at den grønne lampen lyser kontinuerlig (viser at alarmen får strøm) og at den røde lampen blinker hvert 40. sekund.

Systemet må testes regelmessig for å sikre uavbrutt og pålitelig bruk. Retningslinjer og anbefalt fremgangsmåte for testing er som følger:

1. Etter at systemet er installert.
2. Regelmessig (testing hver måned anbefales).
3. Etter lengre tids fravær fra boligen (f.eks. etter en ferie).
4. Etter reparasjon eller vedlikehold av noen av systemets elementer eller arbeid på boligens elektriske system.
5. Etter oppussing av huset.

For å teste en individuell varslers, må du trykke og holde testknappen inne til alarmen aktiveres og den røde lampen blinker. Dette sikrer at sensoren, elektronikken og alarmen fungerer.

For å teste RadioLink⁺ systemet, må du trykke og holde testknappen på en av varslerne inne. Den blå LED-indikatoren på Ei100MRF-enheten vil lyse i ca. 3,5 sekunder. Fortsett å holde testknappen inne til alarmen høres fra alle varslerne i systemet. Dette tar mellom 20 til 45 sekunder, avhengig av antall varslere og plasseringen deres i systemet. For eksempel kan det ta opptil 45 sekunder før



alarmen høres fra alle enhetene i et system med 12 varslere. Slipp testknappen når testen er fullført.

Den lokale varsleren vil stoppe, men du vil fortsatt høre de andre enhetene i det fjerne.

Kontroll av enhetens levetid

Kontroller «utbyttedato»-etiketten på alle Ei100MRF-moduler og tilknyttede enheter. Hvis datoen er utgått, må modulen byttes ut.

Sammenkoblede karbonmonoksid- og røykvarslere

Identifisering av kilden til alarmen

Ei Electronics karbonmonoksid- og røykvarslere kan kobles sammen via RadioLINK eller RadioLINK+, slik at når en alarm går utløser denne alarmen på alle de andre enhetene i systemet og gjør at den kan høres i hele boligen.

Når alarmen i et system går, må du kontrollere enhetene for å se på hvilken av dem den røde indikatorlampen blinker raskt – dette er nemlig kilden til alarmen.

Hvis det er en karbonmonoksidvarslere, må du luften ut boligen og følge instruksjonene i CO-varslersens bruksanvisning.

Hvis det er en røykvarslere, må du evakuere boligen og følge instruksjonene i røykvarslersens bruksanvisning.

For å gjøre det enda enklere anbefaler vi å bruke styringsenheten Ei450 med disse systemene. Ved utløsning av en alarm, viser et ikon på Ei450 om det er snakk om en karbonmonoksid- eller brannalarm, og kan fjernstyres deretter.

RadioLINK⁺ feilsøking

Det er viktig at alle enhetene i et system kommuniserer med hverandre. Antallet vegger, tak og metallgjenstander i signalveiene reduserer signalstyrken mellom RadioLINK⁺ enhetene. Hvis dette er tilfellet, kan en eller flere røyk-/varme-/CO-varslere ha problemer med å kommunisere med alle de andre enhetene i systemet.

Hvis noen av enhetene ikke reagerer på knappetesten når du kontrollerer RadioLINK⁺ sammenkoblingen, har du to muligheter:

(i) Du kan installere en ekstra RadioLINK⁺ varslersom en «repeater» mellom enhetene som ikke kommuniserer, og på denne måten forkorte veien og/eller omgå en hindring som blokkerer signalet. Når den nye varsleren er montert, må du huskode alle enhetene igjen som beskrevet ovenfor.

(ii) Du kan prøve å rotere eller flytte varslerne (f.eks. flytte dem bort fra metalloverflater eller ledninger).

Etter at du har gjort disse endringene i RF-signalveien, kan det hende at RadioLINK⁺ signalene likevel ikke kommer frem til alle enhetene i systemet, selv om de allerede er huskodet (se avsnittet «Begrensninger i radiokommunikasjonen»).

Det er viktig å kontrollere at alle enhetene kommuniserer når de er installert på sin endelige plass. Hvis enhetene roteres eller antennene forlenges og/eller plasseres et annet sted, anbefaler vi å tilbake stille alle enhetene til fabrikkinnstillingene og deretter huskode dem igjen på sin endelige plass (se ovenfor). RadioLINK⁺ sammenkoblingen bør deretter kontrolleres på nytt ved å knapp teste alle enhetene.

(NB! RadioLINK⁺ modulen kan tilbake stilles til de opprinnelige fabrikkinnstillingene ved å trykke og holde huskodingsbryteren inne inntil den blå indikatorlampe begynner å lyse og deretter blinker raskt. Dette tar ca. 7 sekunder og fjerner de tidligere programmerte huskodene).

Tekniske spesifikasjoner

Nettspenning:	9V fra tilkoblet varslers
RF-rekkevidde:	Minimum 100 meter i fritt rom
RF-indikatorlampe:	Blått lys blinker kontinuerlig i 0,5 til 3,5 sekunder ved overføring av RF-signalet
Radiofrekvens:	868,499 MHz (1 % innkopplingsvarighet)
Maks. signalstyrke:	+10 dBm
Mål:	80 mm lengde x 19 mm dybde x 16 mm høyde
Temperatur:	0-40 °C
Luftfuktighet:	15-95 % relativ fuktighet
Sammenkobling *:	Opptil 12 RadioLINK ⁺ eller RadioLINK-moduler
Valgfrie tillegg:	Ei407 manuell nødåpner, Ei428 relémodul, Ei413 grensesnitt-modul (panel), Ei414 brann-/CO-alarmgrensesnitt, Ei450 RadioLINK-styringsenhet
Godkjenninger:	RF-ytelse i følge EN 300 220-1 i samsvar med EN 300 220-2 EMC-ytelse i følge EN 301 489-1 i samsvar med EN 301 489-3

*For enkel installasjon og RF-kommunikasjon anbefaler vi installasjon av opptil 12 RF-enheter i et RF-kodet system. Kontakt oss for å få informasjon om det er behov for ytterligere RF-enheter.

Garanti

Ei Electronics gir 5 års garanti fra kjøpsdato mot defekter i materialer og utførelse på denne RF RadioLINK⁺ modulen. Garantien gjelder kun ved normal bruk og vedlikehold, og omfatter ikke skader som følge av uhell, forsømmelse, misbruk, uautorisert demontering eller tilsmussing, uansett årsak. Denne garantien omfatter ikke tilfeldige og følgeskader. Hvis denne RF RadioLINK⁺ modulen skulle bli defekt innenfor garantiperioden, må den returneres forsvarlig pakket, medkjøpsbeviset og en beskrivelse av problemet til Ei Electronics. Vi vil, etter eget skjønn, reparere eller bytte den defekte enheten.

Ikke misbruk eller forsøk å tukle med varsleren. Dette vil gjøre garantien ugyldig, men først og fremst kan det utsette brukeren for støt eller brannfare.

Denne garantien kommer i tillegg til dine lovbestemte rettigheter som forbruker.

Begrensninger i radiokommunikasjonen

Radiokommunikasjonssystemene fra Ei Electronics er veldig pålitelige og er testet iht. til de høyeste standarder. Men på grunn av deres lave sendestyrke og begrensede rekkevidde (kreves av kontrollmyndigheter) er det noen begrensninger som må vurderes:

(i) Mottakere kan bli blokkert av radiosignaler som oppstår på samme eller i nærheten av mottakernes arbeidsfrekvens, uavhengig av huskodingen.

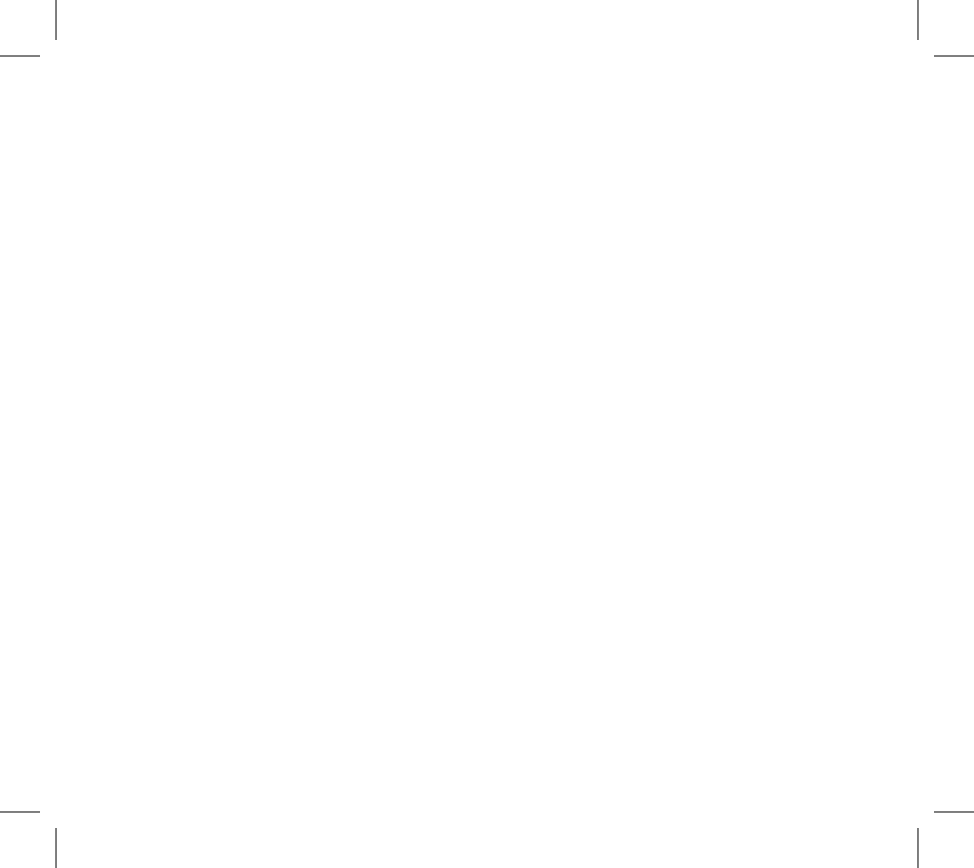
(ii) Enheter med RadioLINK⁺ moduler bør testes regelmessig – minst en gang i uken. Dette må gjøres for å avgjøre om det finnes støykilder som hindrer kommunikasjon, sørge for at signalveiene ikke er blokkert pga. ommøblering eller oppussing, og hvis så, varsle om disse og andre feil.



Ei Electronics erklærer herved at denne Ei100MRF RadioLINK⁺ modulen er i samsvar med de grunnleggende kravene og andre relevante bestemmelser i direktiv 2014/53/EU. Samsvarserklæringen kan lastes ned på www.eielectronics.com/compliance etterlever

Det avkryssede søppelkassesymbolet på produktet indikerer at det ikke skal avhendes sammen med vanlig husholdningsavfall. Riktig avhending vil hindre mulig skade på miljøet eller menneskers helse. Ved avhending av dette produktet må det skilles fra andre avfallsstrømmer for å sikre at det resirkuleres på en miljøvennlig måte. Ta kontakt med lokale myndigheter eller forhandleren der du kjøpte produktet for mer informasjon om innsamling og forsvarlig avhending.





Distribueres av: **Noby AS.**
Cecilie Thoresensvei 5, 1101 Oslo
Telefon: 23 03 14 00
www.noby.no

Ei Electronics. Shannon, Co. Clare, Irland
Tlf: 061 471277
www.eielectronics.com
