

elok 301 - 304 elektriske sluttstykker



Elektriske sluttstykker sitter i dørkarmen og frigjør låsfallen elektrisk. Dermed kan dører kontrolleres med et signal fra bryter, kortleser, kodetastatur m.m.. Elok 301-304 fungerer sammen med smekklåser med en eller to faller. Egnet dørlås er for eksempel Assa 560, Evolution. Låser med splittfalle, for eksempel TrioVing 5122 er også egnet. Best funksjon oppnås med dørlukker.

Funksjon:

- * 10-30 Volt AC/DC.
- * Produsert i rustfritt stål.
- * Lydgiver kan skrues av eller på.
- * Sideveis festeskruer for bedre sikring.
- * Kan endres fra rettvendt til omvendt funksjon.
- * Smalprofil-dybde 27mm.
- * 5 års garanti.

Varianter:

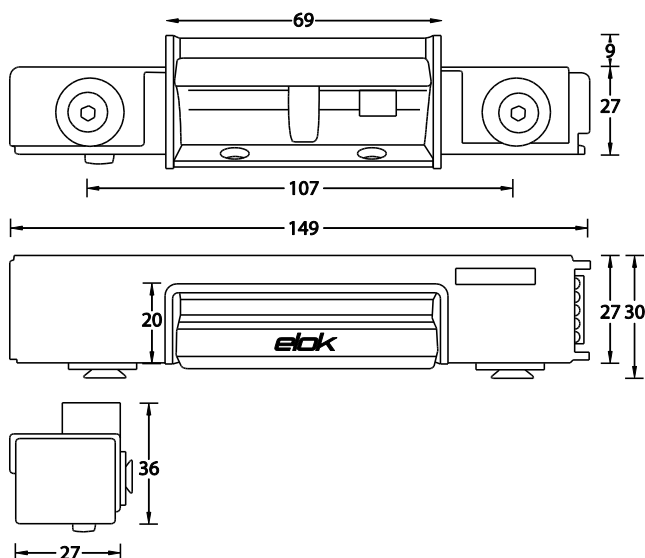
- 301 - Rettvendt funksjon, strøm på = åpen
- 302 - Omvendt funksjon, strøm på = låst
- 303 - Rettvendt funksjon, strøm på = åpen.
Med låsfallekontakt for tilbakemelding.
- 304 - Omvendt funksjon, strøm på = låst
Rettvendt funksjon, strøm på = åpen.
Med låsfallekontakt for tilbakemelding.
- 301- 304 Offshore – Kretskortet er sprutbeskyttet.

Tekniske data:

Driftsspenning:	10-30 Volt AC/DC
Strømforbruk ved 12 V:	
Første sekund:	ca. 400mA
Deretter:	ca. 200mA
Strømforbruk ved 24 V:	
Første sekund:	ca. 200mA
Deretter:	ca. 100mA
Maks strøm gjennom magnetbrytere:	500mA

Tilkobling:

1. Strøm 10-30V. Kan polvendes.
2. Strøm 10/30V. Kan polvendes.
3. Låsfallekontakt (NO)
4. Låsfallekontakt Felles (C)
5. Låsfallekontakt (NC)



Kontakt:

ELOK Låsproduksjon AS, Tel.: +47 66906460
Vollenveien 132, 1389 Heggedal, Norway
www.elok.no, epost: post@elok.no