



// EGENSKAPER

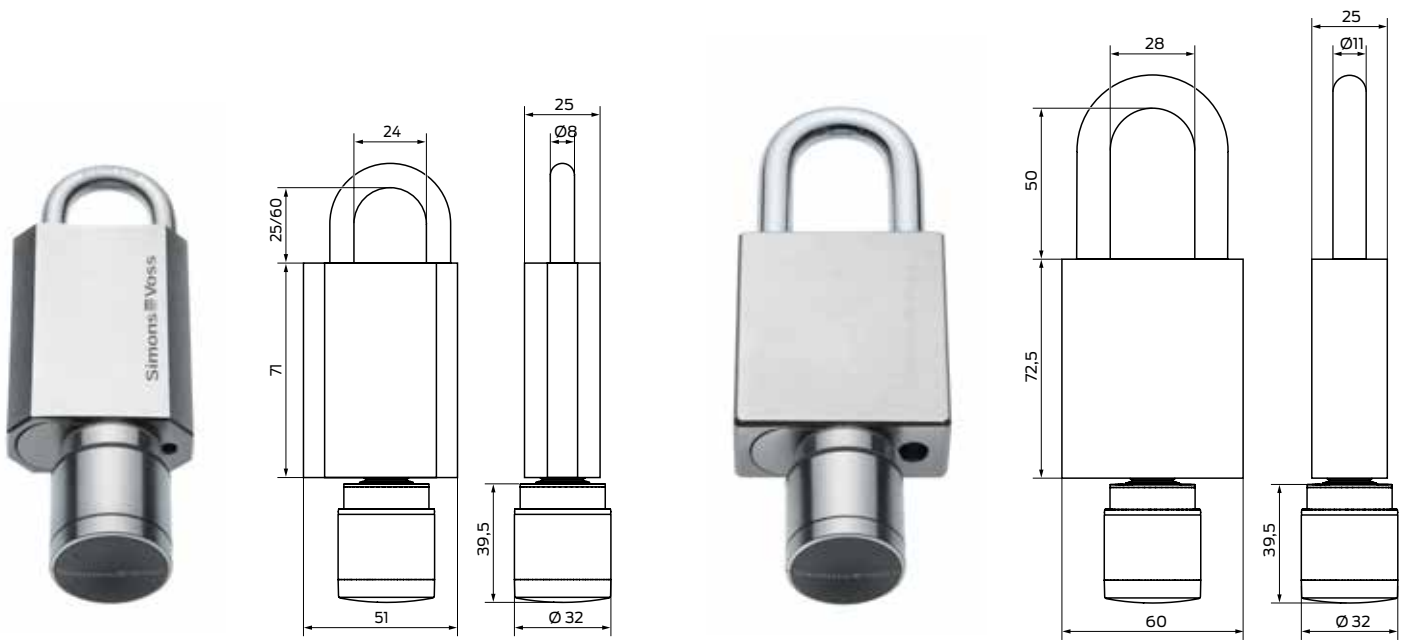
- ❖ Högsta datasäkerhet: Secure Element lagrar den krypterade systeminformationen och är en del av den nya AX-säkerhetsarkitekturen. Det här speciella chipet är en integrerad del av autentiseringen och kan inte läsas av från utsidan.
- ❖ Borrskyddet skyddar aktuatorelektroniken och cylinderprofilen.
- ❖ Härdad låskropp och bygel, skyddsklass 4 enligt EN 12320 (11 mm-variant).
- ❖ Aktiv, passiv eller hybrid – alla läsvarianter kan användas och stöds av tekniken Bluetooth Low Energy (BLE).
- ❖ Ovanligt lång batterilivslängd (upp till 12 års standby)
- ❖ En säker investering är en del av SimonsVoss löfte. Cylinder AX kan integreras i befintliga system (bakåtkompatibel med befintliga komponenter)
- ❖ Snyggt utseende: Cylinder AX imponerar inte bara genom sitt utseende utan även genom bekväm haptik med ergonomiska knappar.
- ❖ Ännu bekvämare användning genom optiska och akustiska svarssignaler
- ❖ Made in Germany! En självklarhet för oss.

// TEKNISKA DATA

Mått kropp utan knapp/bygel	70 × 51 × 25 mm (8 mm bygel) resp. 72,5 × 60 × 25 mm (11 mm bygel)	Skyddsklass	IP67 (alternativ .WP)
Bygeldiameter	8 mm/11 mm	Signalering	akustisk (summer) och/eller visuell (LED – grön/röd)
Bygelns innerhöjd	25/60 mm (8 mm bygel) resp. 50 mm (11 mm bygel)	Lagringsbara tillträden offline (alternativ .ZK)	upp till 3000
Knoppar	Läsknopp ❖ Aktiv cylinderringlock i rostfritt stål; Tillbehör: Knopplock i rostfritt stål ❖ Passiv-/hybridcylinder: Plastlock svart Diameter: 32 mm; Längd: 39,5 mm	Tidszonsgrupper	100 + 1
Läsmetod	❖ Aktiv transponderteknik 25 kHz ❖ Passiv (MIFARE® Classic och DESFire®) ❖ Hybrid (aktiv och passiv) ❖ Bluetooth Low Energy (BLE)	Antal medier per cylinder	upp till 64000
Drifttyper	Offline, virtuellt nätverk och online (kan kombineras)	Antal cylindrar som kan hanteras per transponder	304 000
Batterityp	CR 2450, 3 V litium Antal: 2× (standard)	Trådlöst nätverk 868 MHz	Nätverksförberedd med integrerad LockNode (kan eftermonteras)
Batterilivslängd	upp till 12 års standby eller 100 000 aktiveringar	Uppgradering	Fast programvara kan uppgraderas via BLE
Temperaturområde	Drift: -25° C till +65° C	Certifikat	Klass 3 (bygeldiameter 8 mm) resp. Klass 4 (bygeldiameter 11 mm) enligt EN12320 (låskropp)

// MÅTT (BYGELDIAMETER 8 MM)

// MÅTT (BYGELDIAMETER 11 MM)



// PRODUKTVARIANTER

DIGITALA HÄNGLÅS – BYGELDIAMETER 8 MM

Digitalt hänglås AX , Bygeldiameter 8 mm, invändig bygelhöjd 25 mm, manuell låsning, integrerat borrhärd, kan användas med SimonsVoss-transponder	SV-Z5.PL.08.25.ML.A.G2.WP
Digitalt hänglås AX , Bygeldiameter 8 mm, invändig bygelhöjd 60 mm, självlåsande, integrerat borrhärd, kan användas med SimonsVoss-transponder	SV-Z5.PL.08.60.SL.A.G2.WP
Digitalt hänglås AX , Bygeldiameter 8 mm, invändig bygelhöjd 60 mm, manuell låsning, integrerat borrhärd, kan användas med SimonsVoss-transponder	SV-Z5.PL.08.60.ML.A.G2.WP
Digitalt hänglås AX , bygeldiameter 8 mm, invändig bygelhöjd 60 mm, självlåsande, integrerat borrhärd, kan användas med SimonsVoss-transponder	SV-Z5.PL.08.60.SL.A.G2.WP

DIGITALA HÄNGLÅS – BYGELDIAMETER 11 MM

Digitalt hänglås AX , bygeldiameter 11 mm, invändig bygelhöjd 50 mm, integrerat borrhärd, kan användas med SimonsVoss-transponder	SV-Z5.PL.11.50.ML.A.G2.WP
Digitalt hänglås AX , bygeldiameter 11 mm, invändig bygelhöjd 50 mm, självlåsande, integrerat borrhärd, kan användas med SimonsVoss-transponder	SV-Z5.PL.11.50.SL.A.G2.WP

ALTERNATIV

Version med passerkontroll, tidszonsstyrning och händelseloggning	.ZK
Version med integrerat nätverkskort för anslutning	.LN



LÄSMETOD SOM TILLVAL:

- ⌘ Passiv (MIFARE® Classic och DESFire®)
- ⌘ Hybrid (aktiv och passiv)

.M.G2
.AM.G2

Fler varianter, alternativ och tillbehör finns i prislstan.

Måttangivelser i mm