



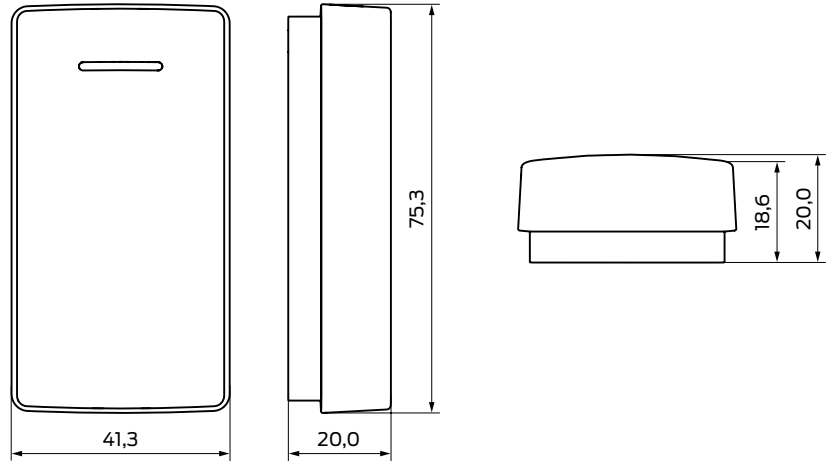
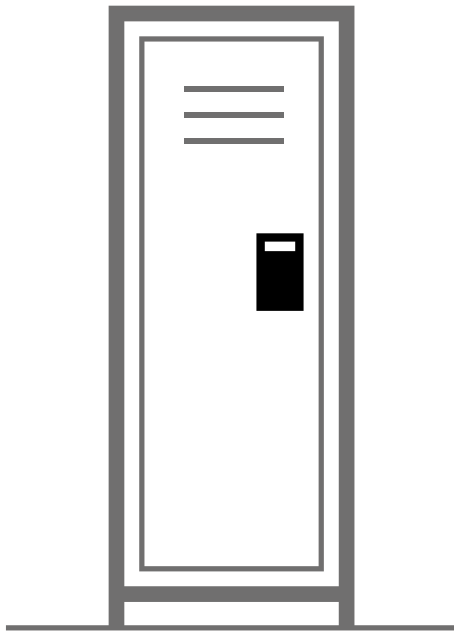
## // EGENSKAPER

- ❖ **Borningsfri:** Enkel montering och installation. SmartLocker AX är maximalt anpassningsbar. Plattformen erbjuder en passande variant för varje skåpdörr.
- ❖ **Quick-Click-montering:** Med vårt Quick-Click-system blir monteringen ännu enklare och det behövs inga ytterligare fästpunkter.
- ❖ **Regeladaptar:** Snabb och bekväm justering. Olika regeladaptar möjliggör optimal inställning av låset i skåpdörren.
- ❖ **Sabotagekontakt på höljets lock:** Ett manipulationsförsök kan visas i LSM-programmet.
- ❖ **Nödströmsförsörjning via USB:** Om batterierna skulle bli helt urladdade kan SmartLocker AX få nödströmsförsörjning via en USB-port och på så sätt öppnas.
- ❖ **Aldrig mer en blockerad regel:** Den förspända regelfjädern förhindrar att regeln fastnar när skåpet är överfullt och föremålen trycker mot skåpdörrens insida.
- ❖ **Optisk och akustisk återkoppling:** En optisk och akustisk signal indikerar när låset öppnas eller stängs (kan stängas av).
- ❖ **Lång livslängd:** Upp till 50 000 aktiveringar utan batteribyte (beroende på lästeknik och) driftläge.
- ❖ **Kostnadseffektiva standardbatterier:** 2 × AA Mignonbatteri 1,5 V (Alkaline).
- ❖ **Made in Germany.** En självklarhet för oss.

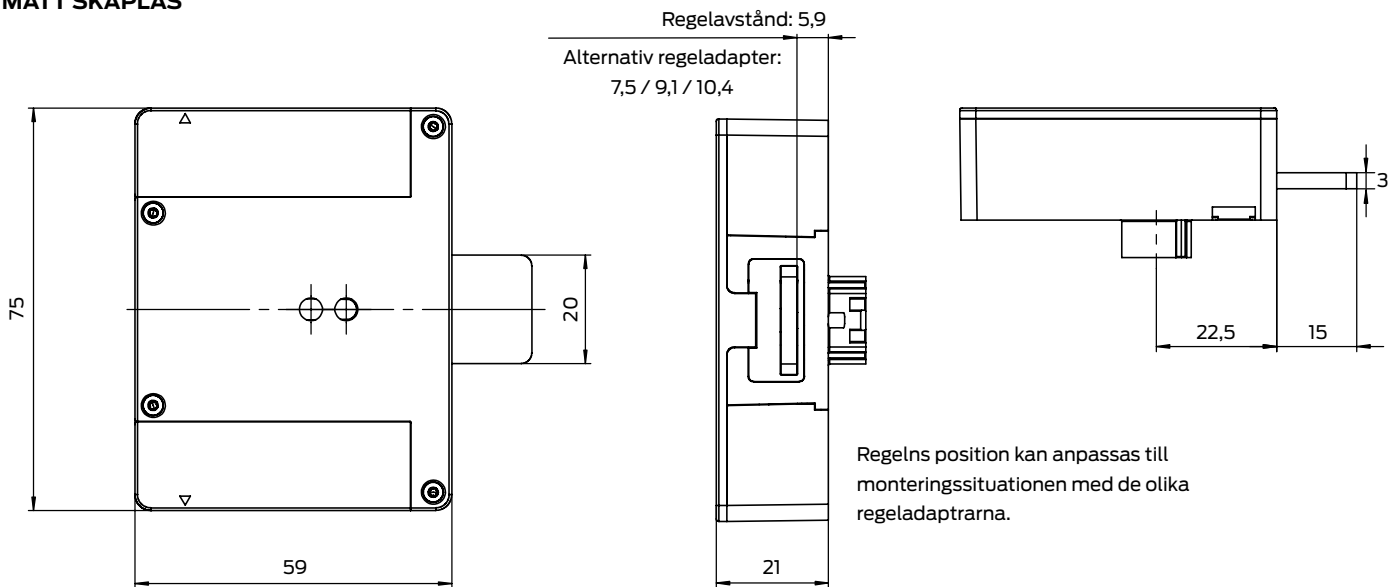
## // TEKNISKA DATA

Öppningsdiameter i skåpet	19 mm (dubbel D-form)	Batterityp	2 × AA Mignonbatteri 1,5 V (Alkaline)
Mått lås (B × H × D)	59 × 75 × 21 mm	Batterilivslängd	Upp till 50 000 aktiveringar eller upp till 5 års standby (beroende på lästeknik och driftläge)
Mått utvändig läsare (B × H × D)	41,3 × 75,3 × 20 mm	Temperaturområde	0° C till +65° C
Mått regel (B × H × D)	15 × 20 × 3 mm	Skyddsklass	IP40
Läsmetod	<ul style="list-style-type: none"> <li>❖ Aktiv transponderteknik</li> <li>❖ Passiv (MIFARE® Classic och DESFire®) EV1/EV2/EV3</li> <li>❖ Hybrid (aktiv och passiv)</li> <li>❖ Bluetooth Low Energy (BLE) i förberedelse</li> </ul>	Trådlöst nätverk	Nätverksförberedd med integrerad LockNode (kan eftermonteras)
Drifttyper	Offline, virtuellt nätverk och online (kan kombineras)	Signalering	Akustisk (summer) Visuell (LED – grön/röd)
		Lagringsbara tillträden offline	3 000
		Tidszonsgrupper	100 + 1
		Antal medier som kan hanteras per SmartLocker AX	Upp till 64 000

// MÅTT LÄSENHET

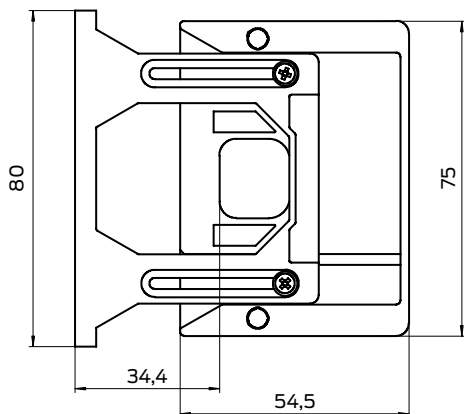


// MÅTT SKÅPLÅS



// MÅTT VARIABEL DISTANSPLATTA

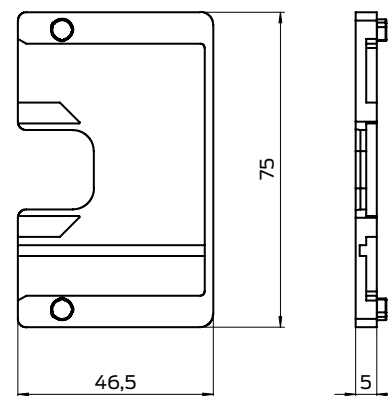
Vridskydd för stöd mot dörrfalsen hos metalledörrar



Maximum: 34,4 mm  
Minimum: 15 mm

// MÅTT DISTANSPLATTA

för anpassning av regelpositionen



Måttangivelser i mm