

## MC 270-S68

## Högsäkerhetskontakt för golvmontage

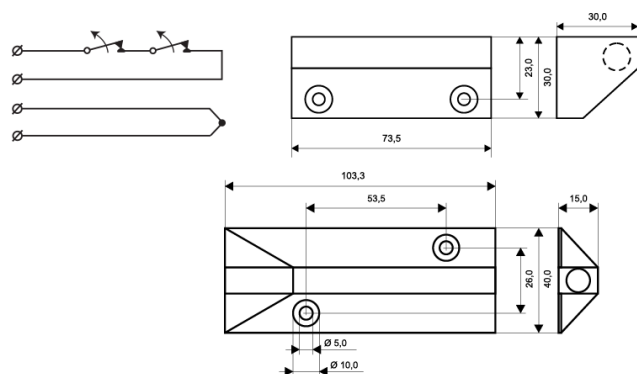


## Produktdetaljer:

|                                 |  |
|---------------------------------|--|
| Monteringssätt                  | Utanpåliggande   |
| Kontaktfunktion                 | NC   |
| Godkännanden                    | EN 50131-2-6 Grade 3, Class IIIA, VdS G 116030 Class C, SBSC 9-205, Class 3/4, F&P, NBÚ CZ Typ 3, NBÚ SK Typ 3 |
| Kontaktdata                     | 48 VDC / 500 mA / 10 VA  |
| Montering på stål               | Möjligt utan tillbehör   |
| Sluter (trä) mm                 | 36   |
| Sabotageavstånd (trä) mm        | 20   |
| Sluter (stål) mm                | 30   |
| Sabotageavstånd (stål) mm       | 17   |
| Sabotageskydd                   | Ja   |
| Anslutning                      | Kabel  |
| Kapsling                        | Aluminium  |
| Arbetstemperatur                | -40°C - +70°C  |
| Kapslingsklass                  | IP 67  |
| Mått kontakt del (L x W x H) mm | 104 x 40 x 15  |
| Mått magnet del (L x W x H) mm  | 74 x 30 x 30   |
| Grade                           | 3  |



MC 270-S68 setet är avsett för utsatta miljöer där en mer robust högsäkerhetskontakt behövs på garage- och industriportar av vik eller overhead typ etc. Setet består av MC 270-C kontakt del med NC kontaktfunktion monterad i MC 200-6 Al kapsling och en extra stark magnet i MC 200-8 Al kapsling vilket medger ett stort öppningsgap. Delen som monteras på golvet klarar vikten av en bil. MC 270-S68 setet innehåller 1,0 meter armerad slang (MC T4).



## BESTÄLLINGSINFORMATION

| Typ        | E-nr    | Beskrivning                                    |
|------------|---------|--|
| MC 270-S68 | 6332737 | Högsäkerhetskontakt för golvmontage, 6 m kabel |