

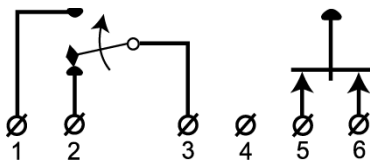
MC 446

Magnetkontakt, utanpåliggande, växlande



Produktdetaljer:

| | |
|-------------------------------|---|
| Monteringssätt | Utanpåliggande |
| Kontaktfunktion | Växlande NC/NO |
| Godkännanden | EN 50131-2-6 Grade 2, Class II, INCERT B-582-0014, SBSC 9-212, Class 1/2, F&P, FG |
| Kontaktdata | 48 VDC / 250 mA / 5 VA |
| Magnettyp | Alnico 5 |
| Montering på stål | Möjligt utan tillbehör |
| Sluter (trä) mm | 26 |
| Sluter (metal) mm | 14 |
| Sabotageskydd | Ja |
| Anslutning | Skruvplint |
| Kapsling | ABS Plast |
| Arbetstemperatur | -40°C - +70°C |
| Kapslingsklass | IP 43 |
| Mått magnetdel (L x W x H) mm | 65 x 20 x 15 |
| Mått magnetdel (L x W x H) mm | 65 x 14 x 10 |
| Grade | 2 |



MC 446 är en magnetkontakt för utanpåliggande montage med växlande (NC/NO) funktion som kan användas både i larm och passersystem för bevakning av t.ex. dörrar och fönster mot obehörig öppning.


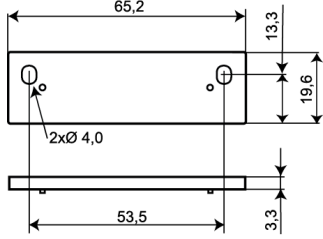

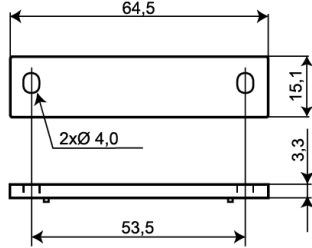

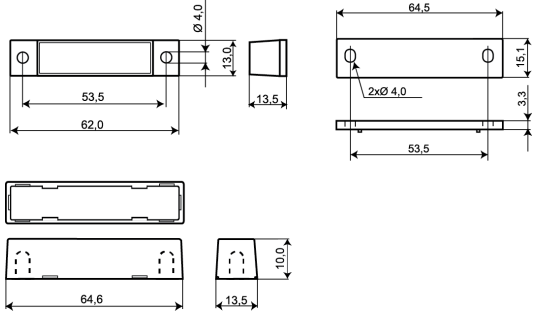

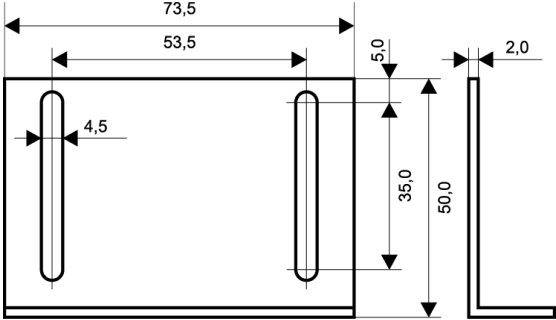
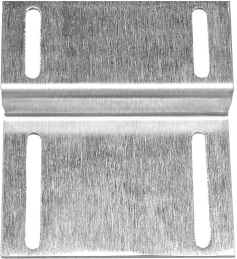
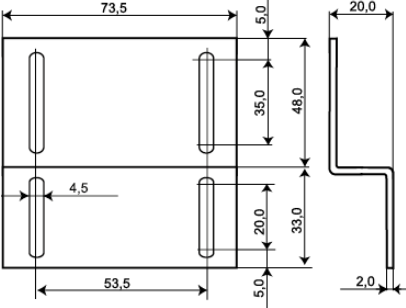
För snabb och enkel montering har den skruvplint med trådskydd och sabotagekontakt mot öppning.

Kontakten kan med medföljande plastdistanser monteras på stål och det finns olika typer av montagevinklar och extra stark magnet som tillbehör.

BESTÄLLINGSINFORMATION

| Typ | E-nr | Beskrivning |
|--------|---------|--|
| MC 446 | 6332817 | Magnetic contact, change-over, surface mount |

Relaterade produkter och tillbehör:

| | | |
|---|--|--|
|  | <p>MC 400-3</p> <p>Plastdistans kontakt del för MC 400 Serien</p> |  |
|  | <p>MC 400-4</p> <p>Plastdistans magnet del för MC 400 Serien</p> |  |
|  | <p>MC 400-MX</p> <p>Extra stark magnet för MC 400 Serien</p> |  |
|  | <p>MC L Montagevinkel</p> <p>Montagevinkel L-formad</p> |  |
|  | <p>MC Z Montagevinkel</p> <p>Montagevinkel Z-formad</p> |  |