

3310.02

PLÅTLÅDA 19" UTDRAGBAR FÖR RACKMONTAGE

Produktdetaljer:

Mått (L x B x H) mm 220 x 485 x 44

**Utdragbar kopplingsbox för 19" rackmontage med heltäckande vitt lock.**

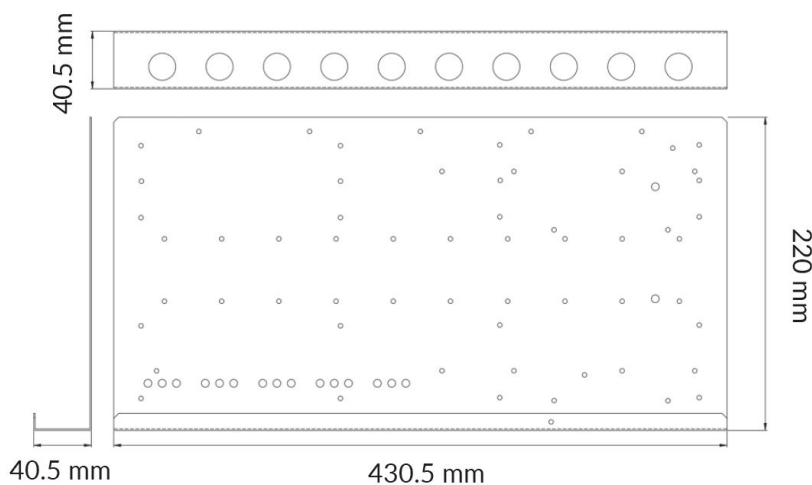
För liggande montage i rack/telestativ.

3310,02 är anpassad för alla våra kopplingsplintar t.ex.

- 1-10 st Kopplingsplintar med måtten 116x40 mm (upptar 1 plats).
- 1-5 st Större kopplingsplintar med måtten 116x80 mm (upptar 2 platser).

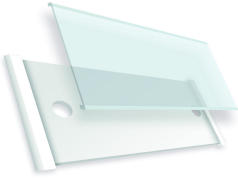
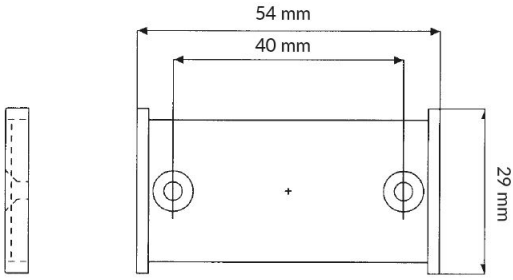
Samt Lenel kort t.ex

- 3310,021 - 2 st LNL kort + 2 st kopplingsplintar 116x40 mm.
- 3310,022 - 1 st LNL kort + 5 st kopplingsplintar 116x40 mm.

**BESTÄLLINGSINFORMATION**

Typ	E-nr	Beskrivning
3310.02	5015271	Kopplingsbox för inf. i 19" stativ

Relaterade produkter och tillbehör:

	<p>3132.01</p> <p>VÄGGSIGNERING FÖR ENKEL MÄRKNING</p>	
---	---	--