

RC 4

Reläkort för AC- eller DC-matning

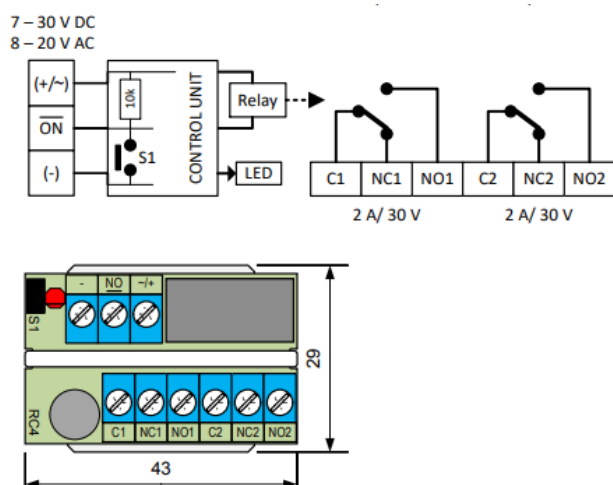
Produktdetaljer:

Reläutgång	2 x NC/NO
Matningsspänning	10 - 30 V DC eller AC
Strömförbrukning	25 mA vid 28 VAC
Kontaktdata	30 VDC / 2 A / 60 VA
Anslutning	Skruvplint med hissfunktion
Arbetstemperatur	-20 - +50°C
Mått (L x B x H) mm	50,2 x 26,4 x 16



RC 4 är ett litet och universellt reläkort för AC- eller DC-matning med dubbelt växlande (NC/NO) reläfunktion på 2A. Inkoppling sker via skruvplint med hissfunktion. Kortet har en höghögig ingång för att styra reläet.

Om styringången är ansluten till minus aktiveras reläet och detta indikeras med LED. Levereras monterad på plastfot med dubbelhäftande tape.



BESTÄLLINGSINFORMATION

Typ	E-nr	Beskrivning
RC 4	6309547	Reläkort 10-30 V, dubbelt växlande för AC- eller DC-matning