

RCM 2

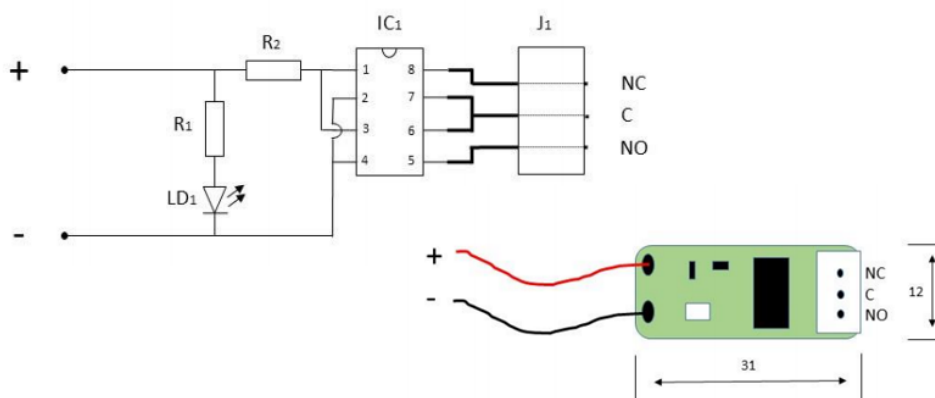
Relämodul, 30 V, 1 A

Produktdetaljer:

Reläutgång	Växlande
Matningsspänning	8 - 30 V DC
Strömförbrukning	4.5mA vid 8 V, 19 mA vid 30 V
Kontaktdata	30 V, 1 A
Anslutning	2 x 15cm tråd
Mått (L x B x H) mm	31 x 12 x 7



RCM 1 och RCM 2 är mycket små universella reläkort som passar till de flesta typer av säkerhetsinstallationer (inbrottslarm, passagesystem, brandlarm mm). Både RCM 1 och RCM 2 har växlande relä med trådanslutning för relästyrning. Utgångsterminalerna är av "push-in" typ. När spänning ansluts drar reläet och aktivt relä indikeras med att lysdioden tänds. RCM 1 och RCM 2 är identiska i storlek, skillnaden är reläkontakterna: RCM 1 hanterar max 120mA, RCM 2 hanterar upp till 1A.



BESTÄLLINGSINFORMATION

Typ	E-nr	Beskrivning
RCM 2	6309844	Relämodul, 30 V, 1 A