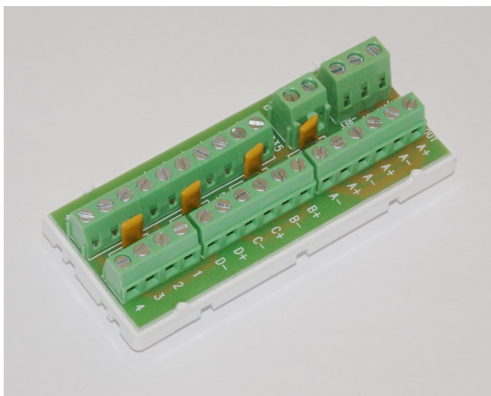
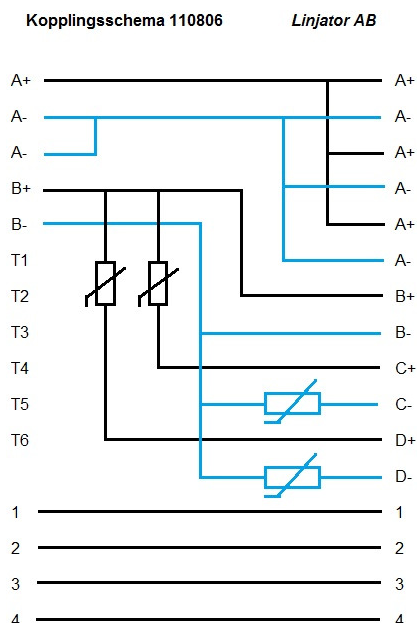


Informationen i detta dokument får fritt användas som anläggningsdokument och i försäljningssyfte av våra återförsäljare. Annan spridning är inte tillåten.
Copyright Linjator AB.



Artikelnr	110806
E-nummer	E5010354
Benämning	Busmodul/PTC
Färg	Grön
Mått (mm)	40x89x22
Vikt (kg)	0,050
Material	PC/ABS

RoHS



Linjator AB Artikel nr 110806 Anvisning

Plint nr	In (Vänster sida)	Ut (Höger sida)	Plint nr
A+	Till A+ ut osäkrat	Från A+ osäkrat	A+
A-	Till A- ut osäkrat	Från A- osäkrat	A-
A-	Till A- ut osäkrat	Från A+ osäkrat	A+
		Från A- osäkrat	A-
B+	Till B C D+ ut	Från A+ osäkrat	A+
B-	Till B C D- ut	Från A- osäkrat	A-
T1	Fri kopplingsplint	Från B+ osäkrat	B+
T2	Fri kopplingsplint	Från B- osäkrat	B-
T3	Fri kopplingsplint	Från B+ via PTC 2A	C+
T4	Fri kopplingsplint	Från B- via PTC 2A	C-
T5	Fri kopplingsplint	Från B+ via PTC 2A	D+
T6	Fri kopplingsplint	Från B- via PTC 2A	D-
1	Till 1 ut osäkrat	Från 1 osäkrat	1
2	Till 2 ut osäkrat	Från 2 osäkrat	2
3	Till 3 ut osäkrat	Från 3 osäkrat	3
4	Till 4 ut osäkrat	Från 4 osäkrat	4

Spec. Matning B max 30VDC / 6A, utgångar max 2A
Matning A <50V / 6A, utgångar max 2A
Pos 1-4: <50V / 2A

Spec PTC. Nom. Spänning 30VDC, ström max 40A
Hållström @23°C 1,1A
Utlösningström 2,2A
Uteffekt max 0,7W