


**BOSCH**

Invented for life

# LTC 9210/01, LTC 9215/00 (S), LTC 9219/01 og LTC 9223/01 innendørs/ utendørs montering



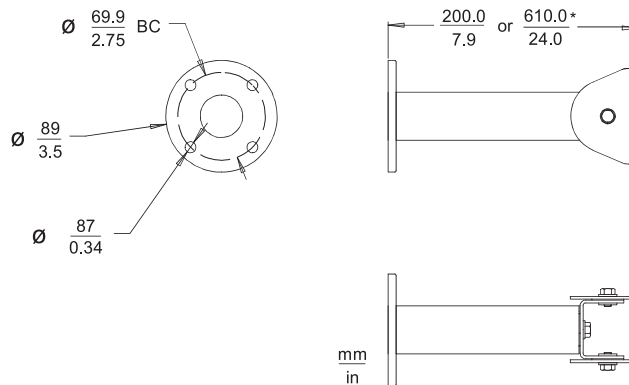
- ▶ utformet for skjult og beskyttet kabling.
- ▶ maksimal belastning: 9 kg
- ▶ 360° rotasjon, 180° tilt.
- ▶ allsidig utforming.
- ▶ justerbare hoder for montering.
- ▶ lav vekt.
- ▶ korrosjonsbestandig overflate.

LTC 9210/01, LTC 9215/00, LTC 9215/00S, LTC 9219/01 og LTC 9223/01 er innendørs/utendørs monteringsbraketter med kabelgjennomføring og er laget for faste kameraer eller kamerahusinstallasjoner med en klassifisert belastning på opptil 9 kg. Disse modellene er laget av lett aluminium og har en sveiset konstruksjon, noe som gir et svært stødig kamerastativ. I tillegg roterer det allsidige dreiehodet 360° og tilter 180°, slik at fleksibiliteten blir maksimal. Med den rørformede gjennomføringsutformingen får du ledningshåndtering fra monteringshodet til monteringsoverflaten.

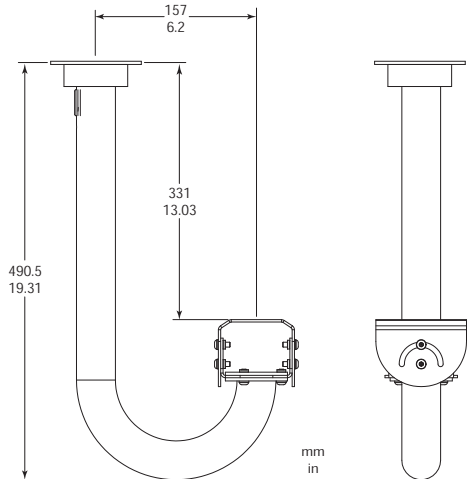
Disse monteringsenhetene er kompatible med UHI-serien for innendørs hus og UHO-serien for utendørshus.

LTC 9215/00S er laget spesielt for husene i LTC 9480-serien, mens de større LTC 9215/00- og LTC 9219/01-modellene kan brukes med kamerahusene i LTC 9480-, HSG 9483- og LTC 9488-serien. alle brakettene leveres med alt tilbehør.

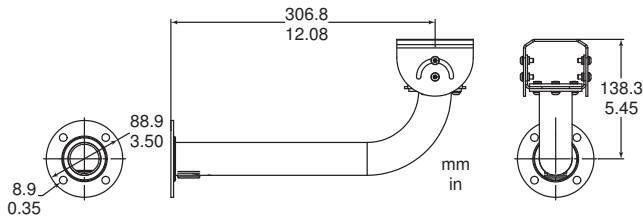
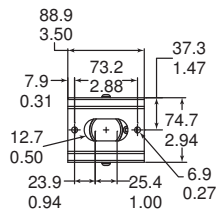
## Installasjon/Konfigurasjons Notater



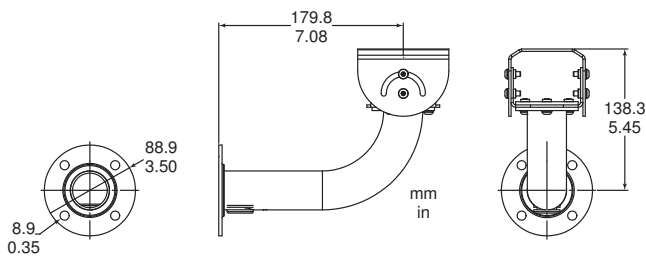
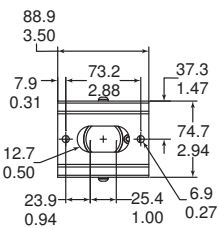
LTC 9210/01 og LTC 9223/01 søylestativ



LTC 9219/01 – J-montering for kabelgjennomføring



LTC 9215/00 – veggbrakett



LTC 9215 / 00S – liten veggbrakett

### Tekniske spesifikasjoner

#### LTC 9210/01 20 mm (8") til innendørs/utendørs bruk

Søylestativ	
Maksimal belastning	9 kg
Monteringshode	Justerbar 360° pan, 180° tilt
Overflatebehandling	Lys grå
Cirka vekt	0,3 kg

#### LTC 9215/00 30 mm (12") til innendørs/utendørs bruk

Veggmontering for kabelgjennomføring	
Maksimal belastning	9 kg
Monteringshode	Justerbar 360° pan, 180° tilt
Overflatebehandling	Lys grå
Cirka vekt	0,4 kg
Tilbehør for LTC 9215/00	LTC 9213/01 Stolpestativadapter

#### LTC 9215/00S 18 cm (7") til innendørs/utendørs bruk

Veggmontering for kabelgjennomføring	
For bruk med husene i LTC 9480-serien.	
Maksimal belastning	9 kg
Monteringshode	Justerbar 360° pan, 180° tilt
Overflatebehandling	Lys grå
Cirka vekt	0,3 kg
Tilbehør for LTC 9215/00S	LTC 9213/01 Stolpestativadapter

#### LTC 9219/01 40 cm (15") til innendørs/utendørs bruk

J-montering for kabelgjennomføring i tak	
Maksimal belastning	9 kg
Monteringshode	Justerbar 360° pan, 180° tilt
Overflatebehandling	Lys grå
Cirka vekt	0,55 kg

#### LTC 9223/01 610 mm (24") til innendørs/utendørs bruk

Søylestativ	
Maksimal belastning	9 kg
Monteringshode	Justerbar 360° pan, 180° tilt
Overflatebehandling	Lys grå
Cirka vekt	0,544 kg

**Advarsel** Monteringene må monteres slik det vises.

**Bestillingsinformasjon**

<b>LTC 9210/01 Søylestativ</b> for 8", 9 kg maksimal belastning, lys grå overflatebehandling	<b>LTC 9210/01</b>
<b>LTC 9215/00 – veggbrakett</b> for 12", 9 kg maksimal belastning, for hus i LTC 9380- og LTC 948x-seriene, skjult kabelgjennomføring, lys grå overflatebehandling	<b>LTC 9215/00</b>
<b>LTC 9215 / 00S – liten veggbrakett</b> for 7", 9 kg maksimal belastning, for hus i LTC 938x- og LTC 948x-seriene, skjult kabelgjennomføring, lys grå overflatebehandling	<b>LTC 9215/00S</b>
<b>LTC 9219/01 – J-montering for kabelgjennomføring</b> for 15", 9 kg maksimal belastning, for hus i LTC 938x- og LTC 948x-seriene, lys grå overflatebehandling	<b>LTC 9219/01</b>
<b>LTC 9223/01 Søylestativ</b> for 24", 9 kg maksimal belastning, lys grå overflatebehandling	<b>LTC 9223/01</b>

**Norway**  
Robert Bosch AS  
Security Systems  
Berghagan 1, Postboks 350  
1402 Ski  
Phone: +47 64 87 89 70  
Fax: +47 64 87 89 80  
no.securitysystems@bosch.com  
www.boschsecurity.no

**Represented by**