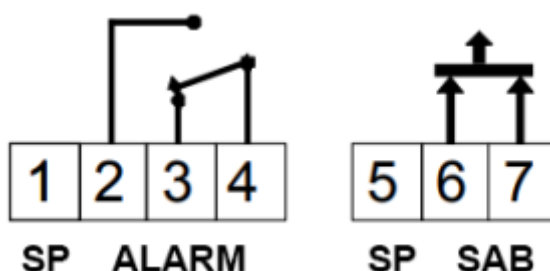


## Overfallsbryter med 1 knapp

### HB 205

Enkel overfallsbryter med pulsfunksjon og NO/NC utgang. Når knappen trykkes inn vil den automatisk gå tilbake til normalmodus (ingen reset nødvendig). Bryteren har sabotasjebryter som aktiveres når enheten åpnes.



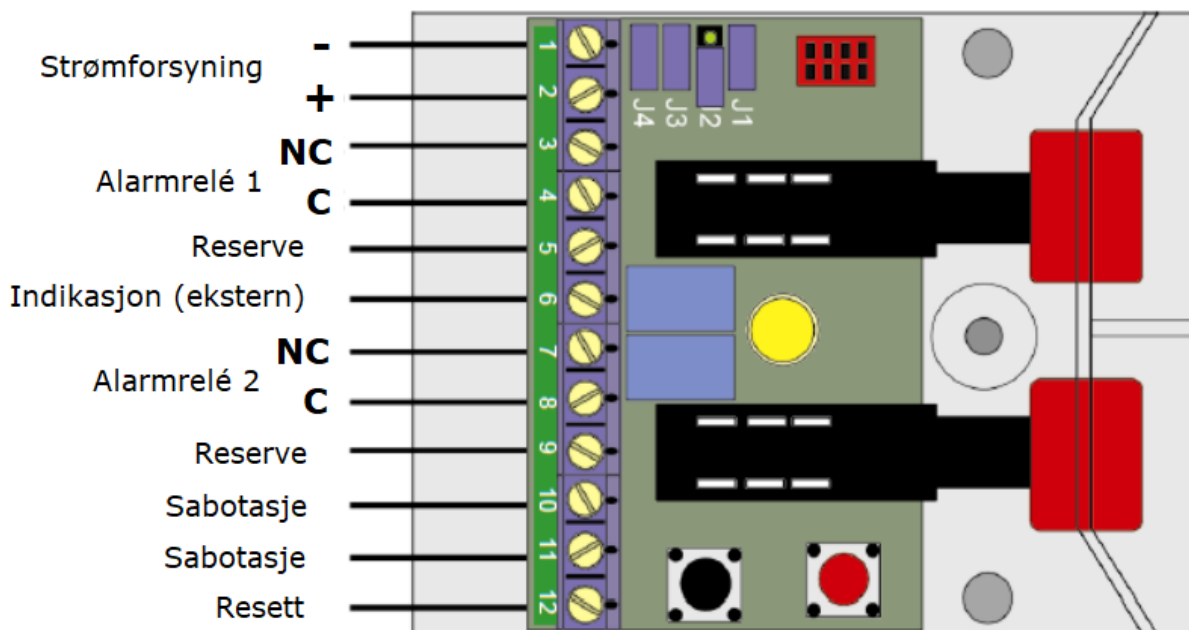
#### Tekniske spesifikasjoner

Type	Data
Kontaktdata:	30 VDC / 100 mA
Alarmutgang:	NC/NO
Sabotasjebeskyttelse:	NC, 48 VDC / 50 mA
Alarmindikasjon:	LED
Tilkobling:	skrueterminal
Materiale:	ABS plast, hvit
IP-grad:	IP31
Temperaturområde:	-10°C - 55°C
Størrelse:	62 x 50 x 35 mm

Distribueres i Norge av:

## Overfallsbryter med 2 knapper

Type	Data
Kontaktdata:	48 VDC / 100 mA
Sabotasjebeskyttet:	Ja / 48 VDC / 50 mA
Tilkobling:	skruterminal
Kapsling:	ABS plast
Temperaturområde:	-10 til 55°C
IP-grad:	IP 31
Størrelse:	80 x 65 x 30 mm



Distribueres i Norge av:



## Trenger du support?

Vi er veldig opptatt av at du som kunde skal få den supporten du trenger. Vårt supportteam er klare til å hjelpe deg!



## Trenger du et kurs?

Vi holder jevnlig kurs på våre produkter slik at du som montør bruker kortere tid og er trygg på installasjon av våre produkter

Noby AS  
Cecilie Thoresensvei 5  
1153 Oslo

Telefon: 23 03 14 00  
E-post: [salg@noby.no](mailto:salg@noby.no)

Hjemmeside: [www.noby.no](http://www.noby.no)