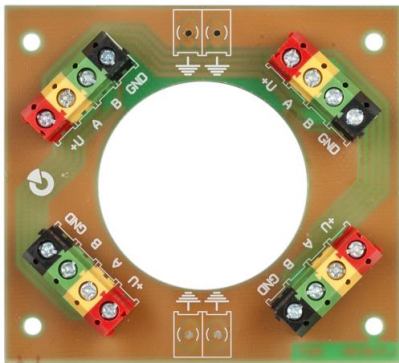


Koblingsmodul

JA-110Z-B

Den er laget for å kunne koble sammen inntil 4 BUS kabler i JABLOTRON 100-systemet. Den kan monteres i boksen JA-190PL.



Tekniske spesifikasjoner

Type	Data
Maksimum spenning AC:	42 V
Maksimum spenning DC:	60 V
Maksimum strømforbruk:	2 A

Distribueres i Norge av:



Trenger du support?

Vi er veldig opptatt av at du som kunde skal få den supporten du trenger. Vårt supportteam er klare til å hjelpe deg!



Trenger du et kurs?

Vi holder jevnlig kurs på våre produkter slik at du som montør bruker kortere tid og er trygg på installasjon av våre produkter

Noby AS
Cecilie Thoresensvei 5
1153 Oslo

Telefon: 23 03 14 00
E-post: salg@noby.no

Hjemmeside: www.noby.no