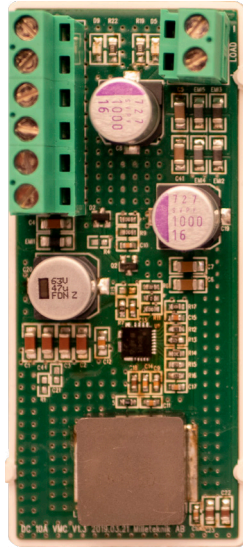


Tillval



DC/DC 24-12V 6A

DC/DC 24-12V 6A

Om DC/DC 24-12V 6A

DC/DC 24-12V 6A, (i tabellen nedan DC/DC), är en tillvalskort med jordfelsindikering och med två helt avsäkrade utgångar.

Kortet har styrbara utgångar, 12 V, men kan fabriksställas till mellan 5 V- 18 V med jordfelsindikering.

Variantöversikt	Kretskort	Kretskort	Kretskort	Kretskort
	PRO1	PRO3	PRO3 V3	PRO3
NOVA 24V 5A FLX S	1 st DC/DC	-	-	1 st DC/DC
NOVA 24V 10A FLX S	1 st DC/DC	-	-	1 st DC/DC
Med tillvalsplåt:				
NOVA 24V 5A FLX M	3 st DC/DC	3 st DC/DC	-	3 st DC/DC
NOVA 24V 10A FLX M	3 st DC/DC	3 st DC/DC	-	3 st DC/DC
NOVA 24V 15A FLX M	3 st DC/DC	3 st DC/DC	3 st DC/DC	-
NOVA 24V 25A FLX M	3 st DC/DC	3 st DC/DC	3 st DC/DC	-
Med tillvalsplåt:				
NOVA 24V 5A FLX L	3 st DC/DC	3 st DC/DC	-	3 st DC/DC
NOVA 24V 10A FLX L	3 st DC/DC	3 st DC/DC	-	3 st DC/DC
NOVA 24V 15A FLX L	3 st DC/DC	3 st DC/DC	3 st DC/DC	-
NOVA 24V 25A FLX L	3 st DC/DC	3 st DC/DC	3 st DC/DC	-

Innehåll

Anslutningar till och från DC/DC 24-12V 6A	3
Inkoppling av DC/DC 24-12V 6A till batteribackup	3
Inkoppling av last på DC/DC 24-12V 6A	3
Larm & funktioner	3
Kretskortsöversikt DC/DC 24-12V 6A	4
Förklaring, kretskortsöversikt DC/DC 24-12V 6A	4
Tekniska data: DC/DC 24-12V 6A	5

Anslutningar till och från DC/DC 24-12V 6A

Inkoppling av DC/DC 24-12V 6A till batteribackup

Huvudkort	Avsnitt i batteri-backup manual	Kopplas	Tillvalskort
PRO1			DC/DC 24-12V 6A
Larm: J15	3.3	Anslut till	FUSE ALARM 1-3
Last: Lastutgång 1	3.2	Anslut till	IN 12 V/ 24 V
PRO2			DC/DC 24-12V 6A
J7. Larm: Ansl. larm från ext. säkringskort.	3.3	Anslut till	FUSE ALARM 1-3
Last: Lastutgång 1	3.2	Anslut till	IN 12 V/ 24 V
PRO2 V3			DC/DC 24-12V 6A
J7. Larm: Ansl. larm från ext. säkringskort.	3.3	Anslut till	FUSE ALARM 1-3
Last: Lastutgång 1	3.2	Anslut till	IN 12 V/ 24 V
PRO3			DC/DC 24-12V 6A
Larm J10	3.3	Anslut till	FUSE ALARM 1-3
Last: Lastutgång 1	3.2	Anslut till	IN 12 V/ 24 V

Inkoppling av last på DC/DC 24-12V 6A

- *Maxlast är 6 A per lastutgång, och kortets last får ej överstiga 6,5 A.*

1. Anslut lastkablage till lastutgång.

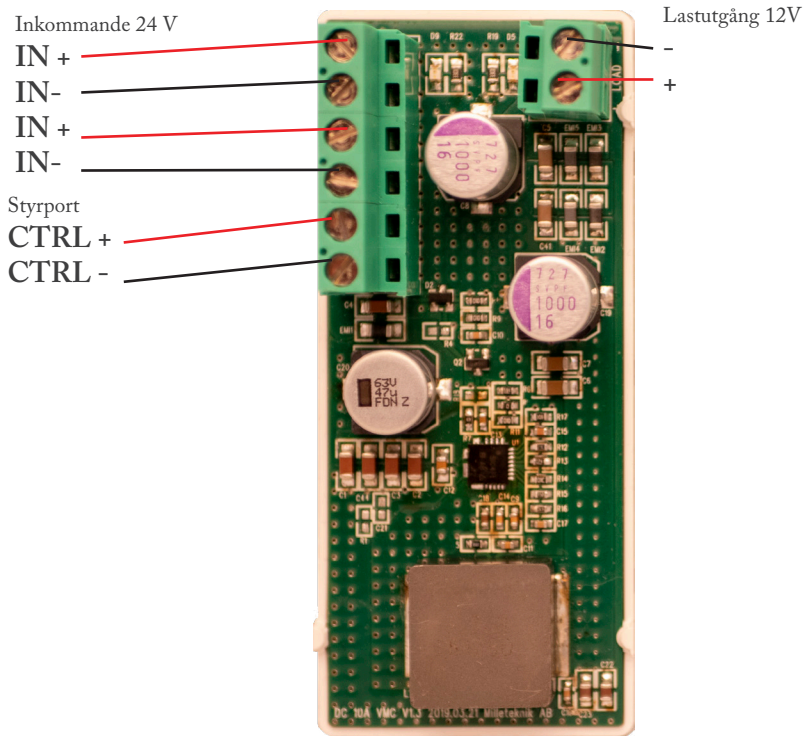
2. Larm ansluts på plint CTRL.

Först därefter kan batteribackup driftsättas. Se manual för batteribackup.

Larm & funktioner

Se tekniska data.


Kretskortsöversikt DC/DC 24-12V 6A



Förklaring, kretskortsöversikt DC/DC 24-12V 6A

24 V in	
Styrport CTRL styr lastutgång.	
	CTRL +
	CTRL -
Lastutgång 12 V	-
Lastutgång 12 V	+

Tekniska data: DC/DC 24-12V 6A

Artikelbenämning	DC/DC 24-12V 6A
	
Artikelnummer	A-VC002406A01LM01
Produktbeskrivning	Spänningsomvandlare 24V till 12V/6A (10A)
Mått	85 x 37 mm
Ingångar	Två ingångar. (För alternativ strömmatning vid byte av näraggregat. För att inte bryta lastspänning.) En plint kan användas som överbygling till nästa tillvalskort, (endast om batteribackupen har plats för två kort).
Spänning in	24 V
Spänning ut	12 V (kan fabriksställas till mellan 5 V- 18 V, spänning ut anges vid beställning).
Utgångar	En lastutgångar. Styrbar via CTRL 1.
Avsäkring:	Utgångar är strömbegränsade varför lastsäkringar ej behövs.
Maxlast	6 A per utgång och totalt 6,5 A
Larmutgångar	Summalarm vid jordfel. Larm på potentialfri reläkontakt.
Fellarm:	NO, CO, NC
Indikering:	En indikeringsdiod per lastutgång+/- . Fast grönt sken= normaldrift, Röd lysdiod = larmfel.
Tillbehör	S2 adapter: Adapter för montering av L-modul på DIN- skena. Artikelnummer: A-00C0000000S2ADP

Denna sida har avsiktligen lämnats tom

Denna sida har avsiktligen lämnats tom

