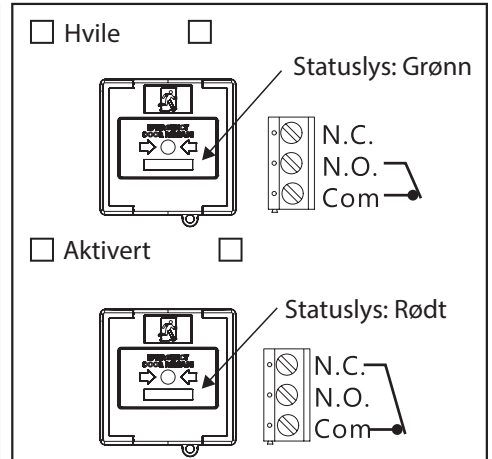
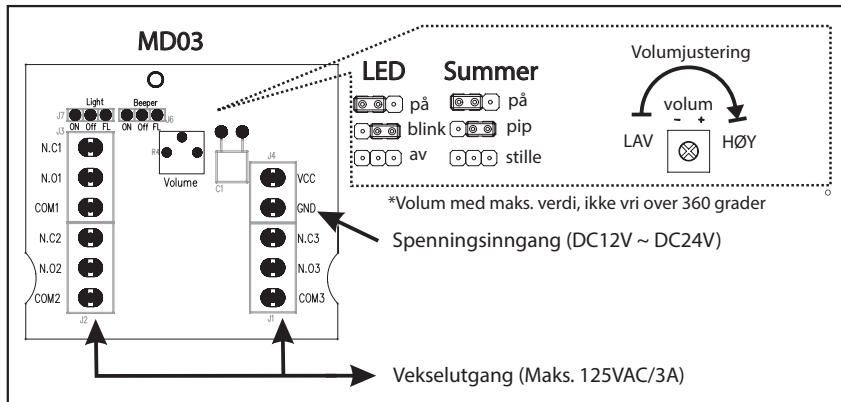


Spesifikasjoner

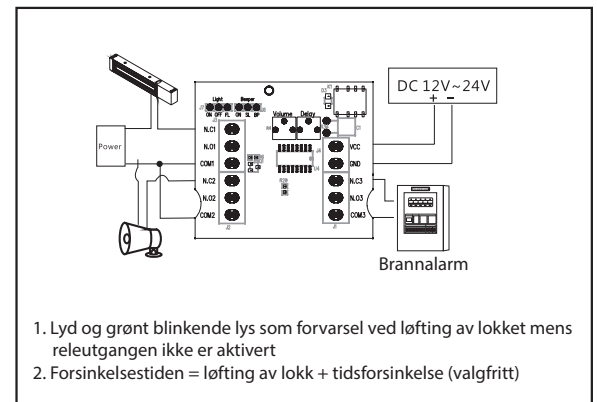
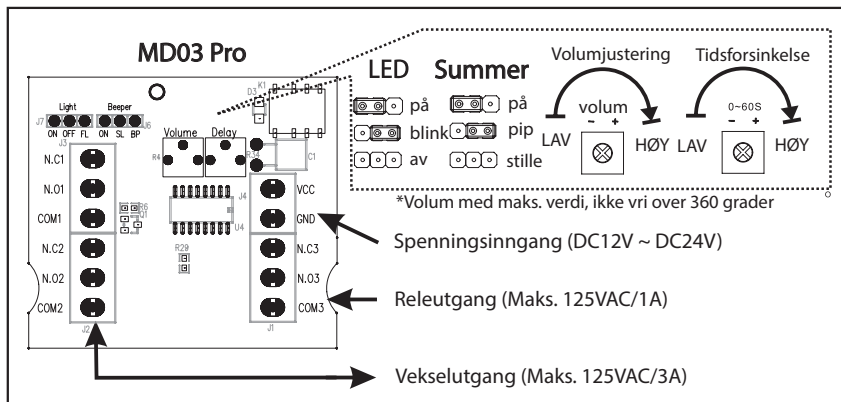
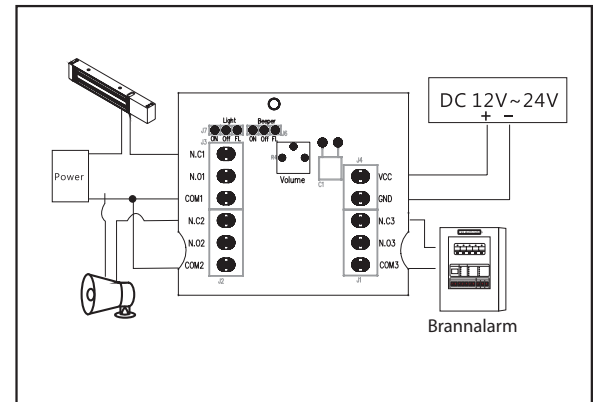
Funksjon	Modus	MD03	MD03 Pro	NB
Spenning		DC12V ~ DC24V		±5%
Strømforbruk		25mA(hvile)/50mA(aktiv)	25mA(hvile)/50mA(aktiv)	±5%
		25mA(hvile)/55mA(aktiv)	25mA(hvile)/55mA(aktiv)	±5%
Summer		Løft lokket: På Trykk: på, pip, stille	Løft lokket: pip (2) Trykk: på, pip, stille	
Lysvarsel		Trykk; Rødt fast lys, ikke blink	Løft lokket: grønt blink Trykk: Rødt på, Blink, av	
Utganger		N,O,NC & COM x 3 Veksel 125V/3A	N,O,NC & COM x 2 Veksel 125V/3A	
Releutgang			N,O,NC & COM x 1 Veksel 125V/1A	
Størrelse		90mm (L) *93mm (B) *40mm (H)		
Materiale		ABS, PC (gjennsiktig del)		
Vekt		230 gram		



Tilkoblinger



Kablingsdiagram



Sjekk dette før installasjonen

<p>Løse bakkboksen fra frontdelen først. Ta vekk beskyttelseslokket slik at det ikke faller av ved installasjonen. Vennligst monter lokket igjen etter montering.</p>	<p>Avstand på monteringshull i innfellingsboks - 60mm</p>	<p>Begrensning på kabeldiameter vist nedenfor</p>
---	---	---

<p>Installasjonssteg</p> <p>Ferdig</p>	<p>1.</p> <p>Benytt nøkkel for å løsne B og C.</p>	<p>2.</p> <p>Kabler</p> <p>Fest bakkboks C og tilkoble kabler</p>
<p>3.</p> <p>Sett sammen enheten som vist over</p>	<p>4.</p> <p>Fest beskyttelseslokket til enheten</p>	<p>5.</p> <p>Status</p> <p>Sjekk at status viser grønt og lukk lokket</p>

Innfelt montering

<p>Installasjonssteg</p> <p>Fra siden</p>	<p>1.</p> <p>Benytt nøkkel for å løsne B og C.</p> <p>Bakkboks C er ikke nødvendig</p>	<p>2.</p> <p>Benytt nøkkel for å løsne A og B.</p> <p>Knekk av de nå overflødige festene</p>	
<p>3.</p> <p>Fest B og koble til kabler</p>	<p>4.</p> <p>Fest enheten som vist over</p>	<p>5.</p> <p>Sett på beskyttelseslokket</p>	<p>6.</p> <p>Status</p> <p>Sjekk at status viser grønt og lukk lokket</p>

Medfølger

<p>Manuell døråpner x 1</p>	<p>murplugger x 2</p>	<p>nøkkel x 1</p>	<p>M3x16 skruer x 2 M3.5x25 skruer x 2</p>
-----------------------------	-----------------------	-------------------	--