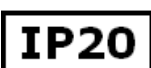




INSTRUKCJA MONTAŻU POLSKI

Kod/Nazwa: **AWO530 Obudowa DVR/ŚREDNIA/PIONOWA**
AWO530W Obudowa DVR/ŚREDNIA/PIONOWA BIAŁA

IM 530



Wydanie: 7 z dnia 10.04.2019
Zastępuje wydanie: 6 z dnia 05.06.2018

PL

1. Przeznaczenie:

Konstrukcja obudowy dostosowana do wymagań z zakresu ochrony danych osobowych (RODO), które muszą być chronione i bezpiecznie przechowywane.

Obudowa służy do zabezpieczenia rejestratora przed niepowołanym dostępem lub kradzieżą. Wykonana jest z blachy o grubości 1mm. Na wyposażeniu dwa zamki (różny kod), do każdego zamka dwa klucze w zestawie oraz tamper otwarcia obudowy i oderwania od ściany.

Ze względu na pionowy montaż obudowy i niewielką głębokość jest idealnym rozwiązaniem wszędzie tam gdzie nie można zainstalować obudów o dużej głębokości lub szaf typu RACK19".

Po otwarciu obudowy czołówka przytrzymywana jest w pozycji poziomej, dzięki czemu uzyskujemy łatwy dostęp do przycisków umieszczonych na panelu przednim rejestratora.

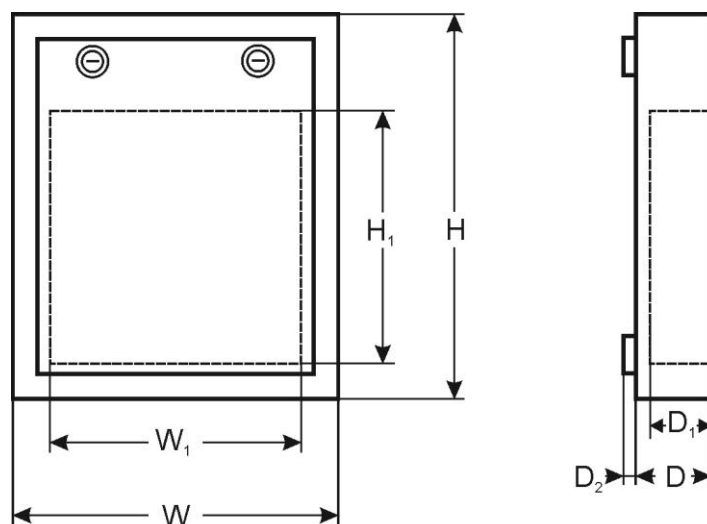
W obudowie zastosowano specjalny uchwyt z pasami trzymającymi, pozwalający na montaż rejestratorów o wymiarach: szerokości do 470 mm, wysokości do 95 mm, głębokości 485mm.

Dodatkowo do obudowy można zamontować wentylator z czujnikiem temperatury który dostępny jest pod kodem ARAW45.

2. Parametry techniczne

PARAMETRY TECHNICZNE	
Wymiary: Wymiary miejsca na rejestrator:	W=535, H=650, D + D₂=121+14 [mm, +/-2] W₁=470 H₁=485, D₁=95 [mm, +/-2]
Waga netto / brutto :	12,16 / 13,16 [kg]
Warunki pracy:	II klasa środowiskowa, -10°C÷ 40°C
Wykonanie:	AWO530 - blacha DC01, grubość 1mm, kolor RAL9005 (czarny matowy) - zabezpieczenie antykorozyjne AWO530W - blacha DC01, grubość 1mm, kolor RAL9003 (biały) - zabezpieczenie antykorozyjne
Zabezpieczenie antysabotażowe:	2 x mikrowyłącznik: otwarcie i oderwanie obudowy, 0,5A@50V/DC max. NC- styki normalnie zwarte
Zamykanie:	Zamek MR008 (różny kod) x 2 sztuki
Zastosowanie:	Do wewnątrz
Deklaracje, gwarancja:	RoHS
Uwagi:	Posiada dystans od ściany 14mm Możliwość montażu wentylatora z czujnikiem temperatury ARAW45 Na wyposażeniu dwa zamki (różny kod), do każdego zamka dwa klucze w zestawie

3. Przykładowy montaż:



[Ogólne warunki gwarancji](#)

Ogólne warunki gwarancji dostępne na stronie www.pulsar.pl
[ZOBACZ](#)

Pulsar sp.j.

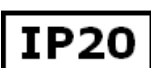
Siedlec 150, 32-744 Łapczyca, Poland
Tel. (+48) 14-610-19-40, Fax. (+48) 14-610-19-50
e-mail: biuro@pulsar.pl, sales@pulsar.pl
http:// www.pulsar.pl, www.zasilacze.pl



INSTALLATION INSTRUCTIONS ENGLISH

Code/Name: **AWO530 DVR ENCLOSURE/MEDIUM/VERTICAL**
AWO530W DVR ENCLOSURE/MEDIUM/VERTICAL WHITE

IM 530



Edition: 7 from 10.04.2019
Supersedes the edition: 6 from 05.06.2018

EN

1. Application:

The enclosure construction is compliant with the requirements of the General Data Protection Regulation (GDPR), as personal data must be protected and stored securely. The enclosure protects the recorder against unauthorized access or theft (two keys included). Made of 1 mm steel plate. The set includes two keys (different code) for each lock and a tamper switch indicating enclosure opening or unwanted removal of the enclosure from the wall.

Due to the vertical installation and low depth, it is ideal for places where deeper enclosures or cabinets type Rack19" cannot be installed.

After opening the enclosure, the front cover is held in a horizontal position, providing easy access to the buttons on the front panel of DVR.

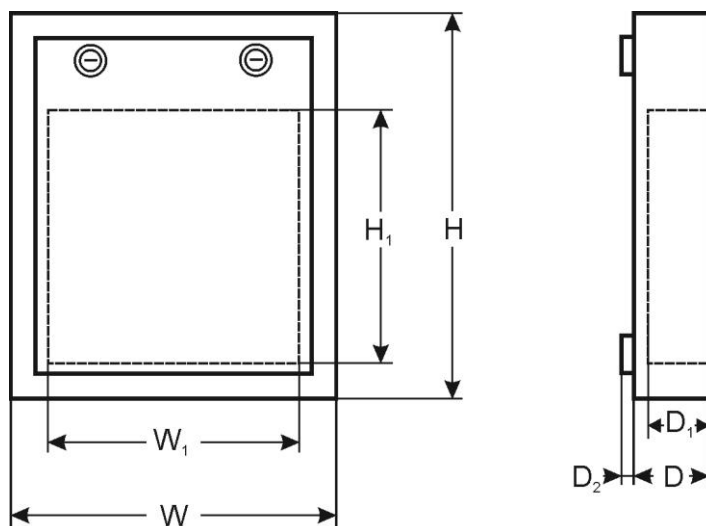
The enclosure has a special holder with retaining straps that allows for the installation of recorders of the following dimensions: width up to 375 mm, height up to 95 mm, depth 335mm.

In addition, the fan with a temperature sensor, product code ARAW45, can be mounted to the enclosure.

2. Technical parameters

TECHNICAL PARAMETERS	
Dimensions: Dimensions of the recorder compartment:	W=535, H=650, D + D₂=121+14 [mm, +/-2] W₁=470 H₁=485, D₁=95 [mm, +/-2]
Net / Gross weight:	12,16 / 13,16 [kg]
Operation conditions:	2nd environmental class, -10°C ÷ 40°C
Finish:	AWO530 - DC01 sheet, thickness: 1mm, color: RAL9005 (black matt) - corrosion protection AWO530W - DC01 sheet, thickness: 1mm, color: RAL9003 (white) - corrosion protection
Antisabotage protection:	2 x microswitch: opening and detachment of the enclosure, 0,5A@50V/DC max. NC- normally closed contacts
Locking:	Lock MR008 (different code) x 2 pcs
Application:	Indoor
Declarations, warranty:	RoHS
Notes:	Distance from the wall 14mm Possibility to install a fan with a temperature sensor ARAW45 The set includes two keys (different code) for each lock

3. Installation example:



Pulsar sp.j.

Siedlec 150, 32-744 Łapczyca, Poland
Tel. (+48) 14-610-19-40, Fax. (+48) 14-610-19-50
e-mail: biuro@pulsar.pl, sales@pulsar.pl
http:// www.pulsar.pl, www.zasilacze.pl