



PoE switch 4p Expansions kit

Publiceringsdatum 2021-04-29



Innehållsförteckning

Om PoE från Milleteknik	5
Kortbeskrivning för PoE switch 4p	5
Montering och inkoppling i PoE switch 4p FLX S+	6
Montering och inkoppling i PoE switch 4p FLX M+	7
Garanti	9
FAQ - PoE	9
Förväntad drifttid vid strömavbrott (nya batterier)	10
Tekniska data: PoE serien	10
Produktens livslängd, miljöpåverkan och återvinning	10
Support	11
Reservdelar	11
Frågor om produkters prestanda?	11
Adress och kontaktuppgifter	11

Den här sidan är avsiktligt lämnad tom.



Om PoE Från Milleteknik

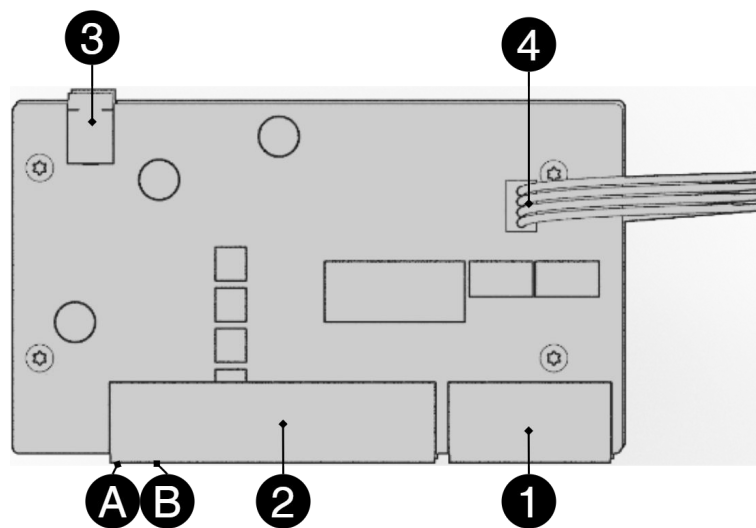
Serien är framtagen för att kunna driva PoE-enheter som passersystem, övervakningskameror och annan utrustning som kan drivas med Power over Ethernet. Genom sin funktion med batteribackup kan PoE-enheten drivas vidare vid strömavbrott.

PoE switch 4p M, PoE switch 4p FLX S+ samt PoE switch 4p FLX M+ är till för säkerhetssystem där enkel, pålitlig strömförsörjning med batteribackup och PoE-funktion behövs. De har något vi kallar "controlled charging" vilket är en säkerhetsfunktion som innebär att batterier inte laddas med mer än 0,5 A. Genom att kontrollera laddningen av batterier förlängs dess livslängd betydligt.

PoE Injector 1p S är till för säkerhetssystem där en enkel och pålitlig strömförsörjning med batteribackup och PoE funktion behövs.

PoE Switch 4p Expansions kit är för att utöka antalet PoE anslutningar i PoE switch 4p FLX M+ och PoE switch 4p FLX M+.

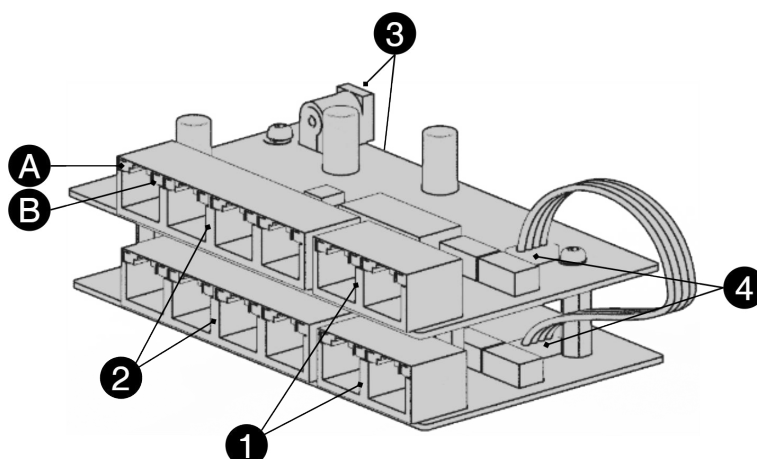
Kortbeskrivning För PoE Switch 4P



Nr	Plint nr	Förklaring
1	J5	2 st. RJ-45 portar för data, ej strömmatade.
2	J5	4 st. RJ-45 strömmatade portar för anslutning av PoE-enheter.
3	J2	Strömmatning 48 V.
4	J8	Anslutningspunkt för dataöverföring vid extra PoE switch 4p-kort inkopplat.
A	-	Indikation, gul LED lyser när data överförs.
B	-	Indikation, grön LED lyser när enhet kopplas in. Detta är endast indikering på att porten är inkopplad och inte den inkopplade enhetens status.



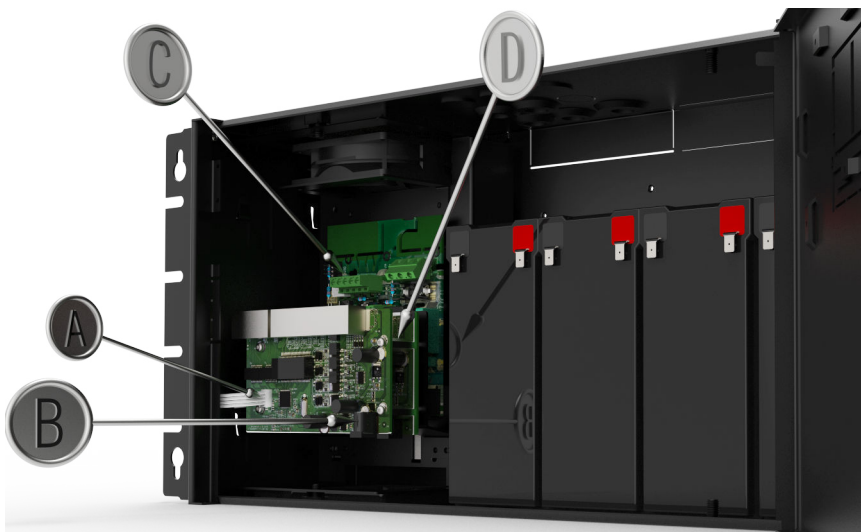
Figur 1. PoE switch med extrakort



Två kort kopplas samman med kabel på 4, eller en patchkabel mellan 1 på varje kort.

Bilden visar hur kort sitter ovanpå varandra i PoE switch 4p FLX S+. I PoE switch 4p FLX M+ kopplas korten separat på var sin metallsläde.

Montering Och Inkoppling I PoE Switch 4P FLX S+



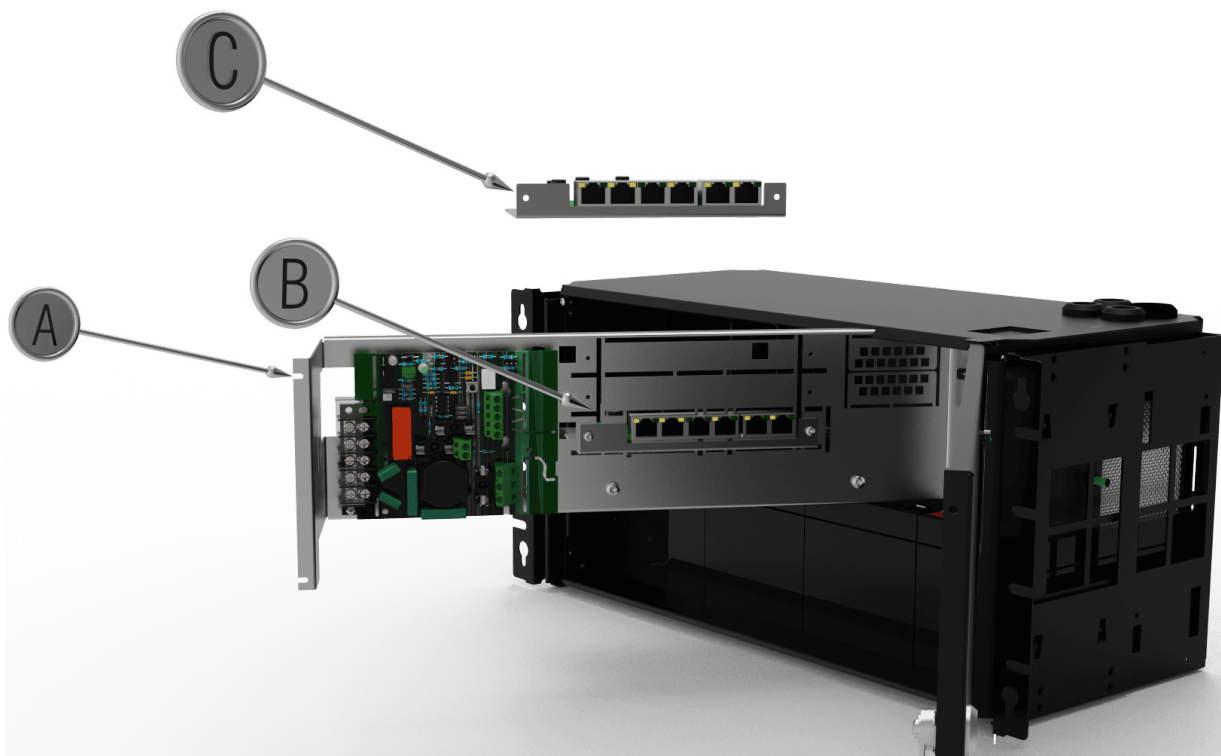
Tabell 1. Montering i PoE switch 4p FLX S+

Bokstav	Förklaring
A	Kabel för dataöverföring mellan PoE switch-kortet
B	Anslutning av strömmatning från moderkort.
C	Strömmatning till PoE switch via lastugång på moderkort.
D	Kortet monteras på distanser ovanpå det första kortet i enheten.



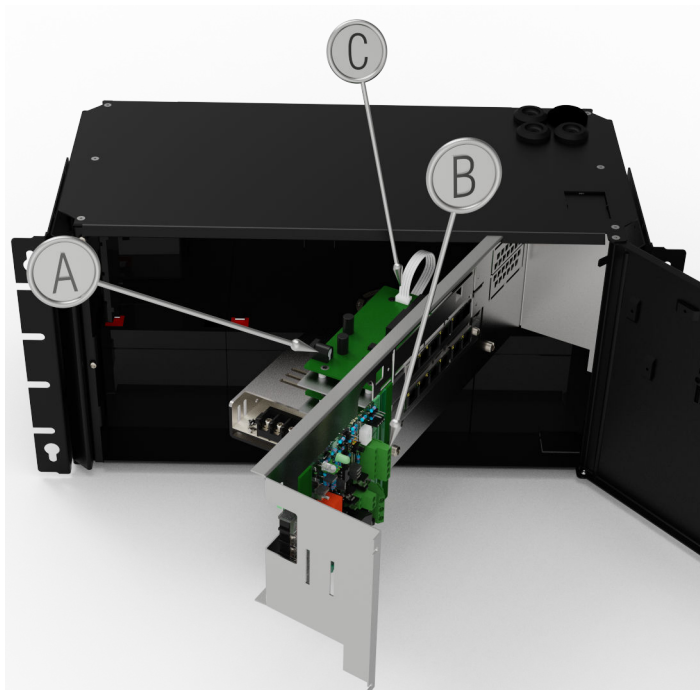


Montering Och Inkoppling I PoE Switch 4P FLX M+



Tabell 2. Montering

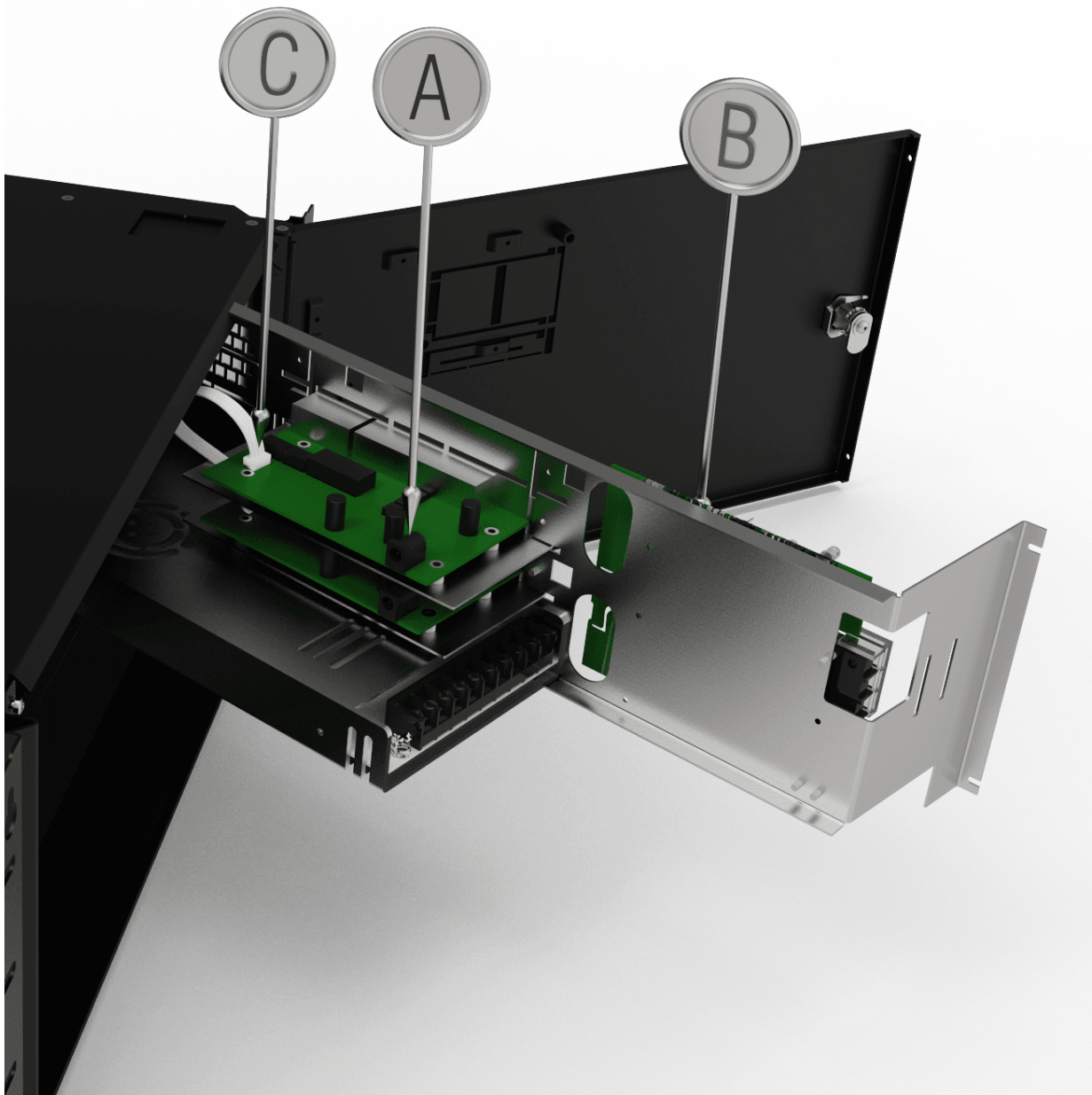
Bokstav	Förklaring
A	Skruv för att kunna lossa och öppna plåten i kapslingen.
B	Klipp bort plåten för att montera kortet.
B	Skjut in kortet och skruva fast det.



Tabell 3. Anslutning

Bokstav	Förklaring
A	Anslutning av strömmatning från moderkortet (B).
B	Strömmatning till PoE switch via lastugång på moderkort (A).
C	Kabel för data-överföring mellan PoE switch-korten.





Garanti

Produkten har två års garanti, från inköpsdatum (om inget annat avtalats). Kostnadsfri support under garantitiden nås på support@milleteknik.se eller telefon, 031-34 00 230. Ersättning för res- och eller arbetstid i samband med lokalisering av fel, installerande av reparerad eller utbytt vara ingår ej i garantin. Kontakta Milleteknik för mer information. Milleteknik ger support under produktens livslängd, dock som längst 10 år efter inköpsdatum. Byte till likvärdig produkt kan förekomma om Milleteknik bedömer att reparation inte är möjlig. Kostnader för support tillkommer efter det att garantitiden har gått ut.

FAQ - PoE



Förväntad drifttid vid strömavbrott (nya batterier)

Tabell 4. Förväntad drifttid vid potentiellt strömavbrott (nya batterier):

Systemspänning	Antal batterier	Batterityp	15,4 W	30,8 W	62 W	100 w	120 W	180 W	240 W
PoE (48 V)	1 st	2,3 Ah	1,5 h	40 min	-	-	-	-	-
PoE (48 V)	1 st	7,2 Ah	4 h	1,5 h	-	-	-	-	-
PoE (48 V)	4 st	7,2 Ah	16 h	8 h	3,5 h	2 h	1,5 h	1 h	30 min
PoE (48 V)	4 st	14 Ah	36 h	18 h	9 h	5 h	4 h	2 h	1,5 h

Tekniska Data: PoE Serien

Tabell 5. PoE 1-4

Artikelbenämning	PoE Injector 4p	PoE injector 1p S	PoE switch 4p M	PoE Switch 4p FLX S+	PoE Switch 4p FLX M+
Artikelnummer	PoE Injector/4p	SM01000012-P02001PU	ME01C10048-P02504PU	FS01C10048-P02504PU	FM01C10048-P05004PU
Antal PoE- / LAN-portar	4/4	1/1	4/2	4/2	8/4
Max effekt per port	30,8 W @54,6 V DC				
PoE budget	120 W	30,8 W	125 W	150 W	320 W
Ethernet-typ	Fast Ethernet Mbit PoE switch				
Nätverksportar	10 / 100 PoE+				
Gränssnitt	1000Base-T RJ-45				
Stöd för standarder	IEEE 802.3at, IEEE 802.3af				
Funktioner	Auto-negotiation, Auto-uplink (auto MDI/MDI-X)				
Typ av switch	Unmanaged. Mjukvarugränssnitt för att styra switch finns ej.				

Produktens Livslängd, Miljöpåverkan Och Återvinning

Produkten är designad och konstruerad för lång livslängd vilket minskar miljöpåverkan. Produktens livslängd är beroende på, bland annat miljöfaktorer, främst omgivningstemperatur, oförutsedd belastning på komponenter som blixtnedslag, yttre åverkan, handhavandefel, med flera. Produkter återvinns genom att lämnas till närmaste återvinningsstation eller sändas åter till tillverkare. Kontakta din distributör för mer information. Kostnader som uppkommer i samband med återvinning ersätts ej.

Batterier skall alltid återvinnas och lämnas till återvinningsstation.



Support

Behöver du hjälp med installation eller inkoppling? Vår supporttelefon finns tillgänglig: Måndag-torsdag 08:00-16:00 och fredagar 08:00-15:00. Telefonsupport har stängt mellan 11:30-13:15.

Du kan även skicka e-post, vi svarar, under vardagar, inom 24 timmar.

Telefon: 031- 340 02 30, e-post: support@milleteknik.se. Du hittar mer information på www.milleteknik.se.

Reservdelar

Support hanterar frågor om reservdelar, se kontaktuppgifter ovan.

Frågor om produkters prestanda?

Telefon till försäljning: 031- 340 02 30, e-post: sales@milleteknik.se

Adress Och Kontaktuppgifter

Milleteknik AB

Ögärdesvägen 8 B

433 30 Partille

Sverige

Växel / switchboard: 031-340 02 30

Order: 031 340 02 30

Support / service: 031 340 02 30

Fax: -

E-mail: info@milleteknik.se

www.milleteknik.se

Den här sidan är avsiktligt lämnad tom.